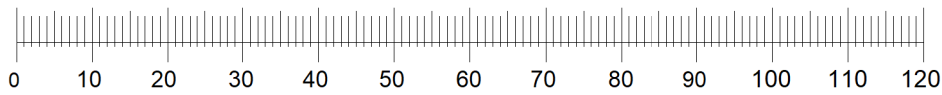
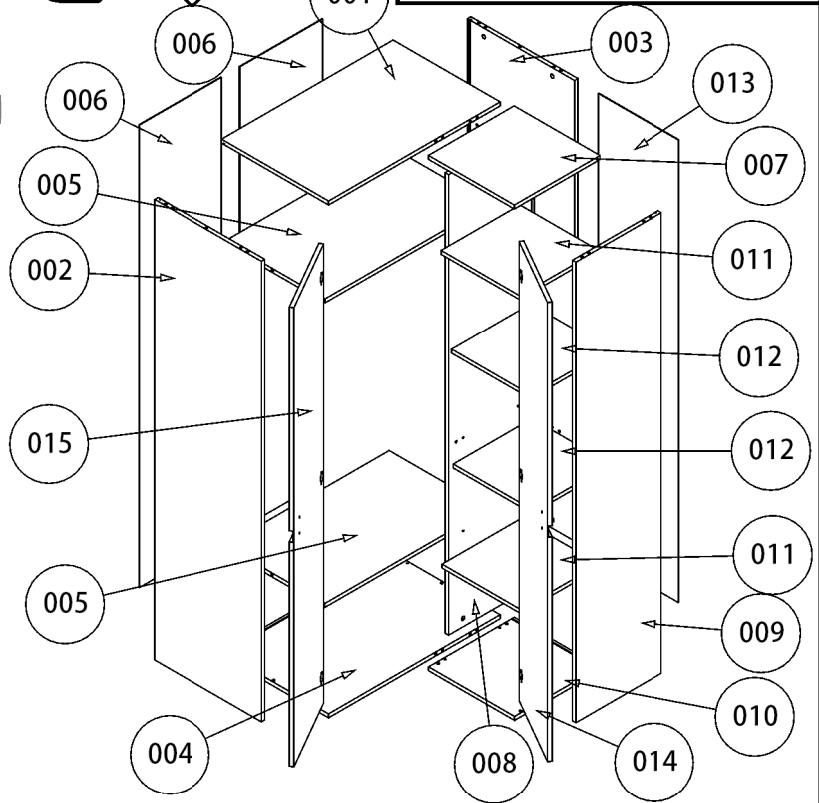
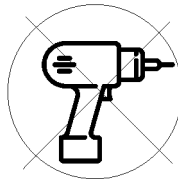
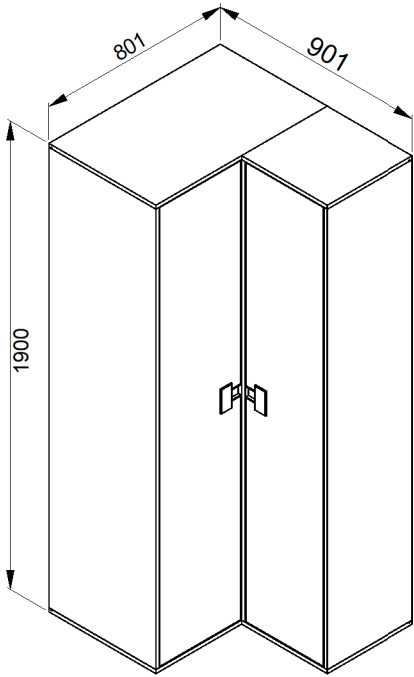
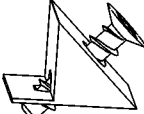
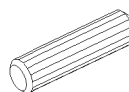

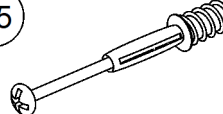
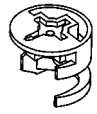
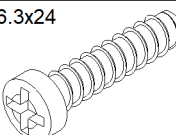
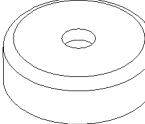
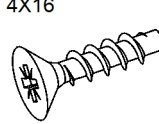

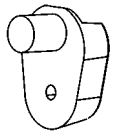

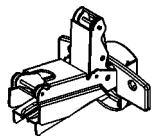
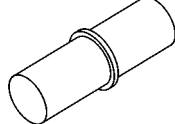
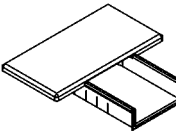
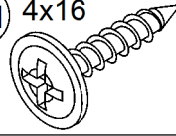
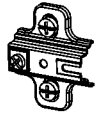
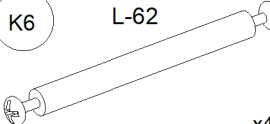

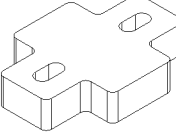
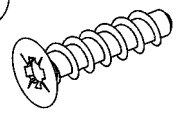
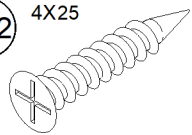


INDEX 03

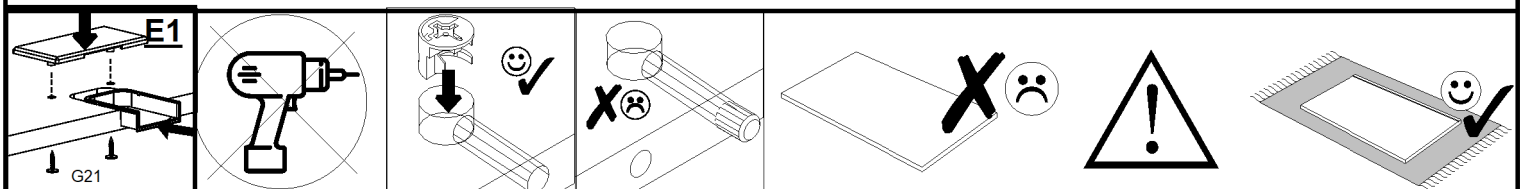


SZAFKA ROG.


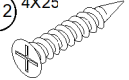



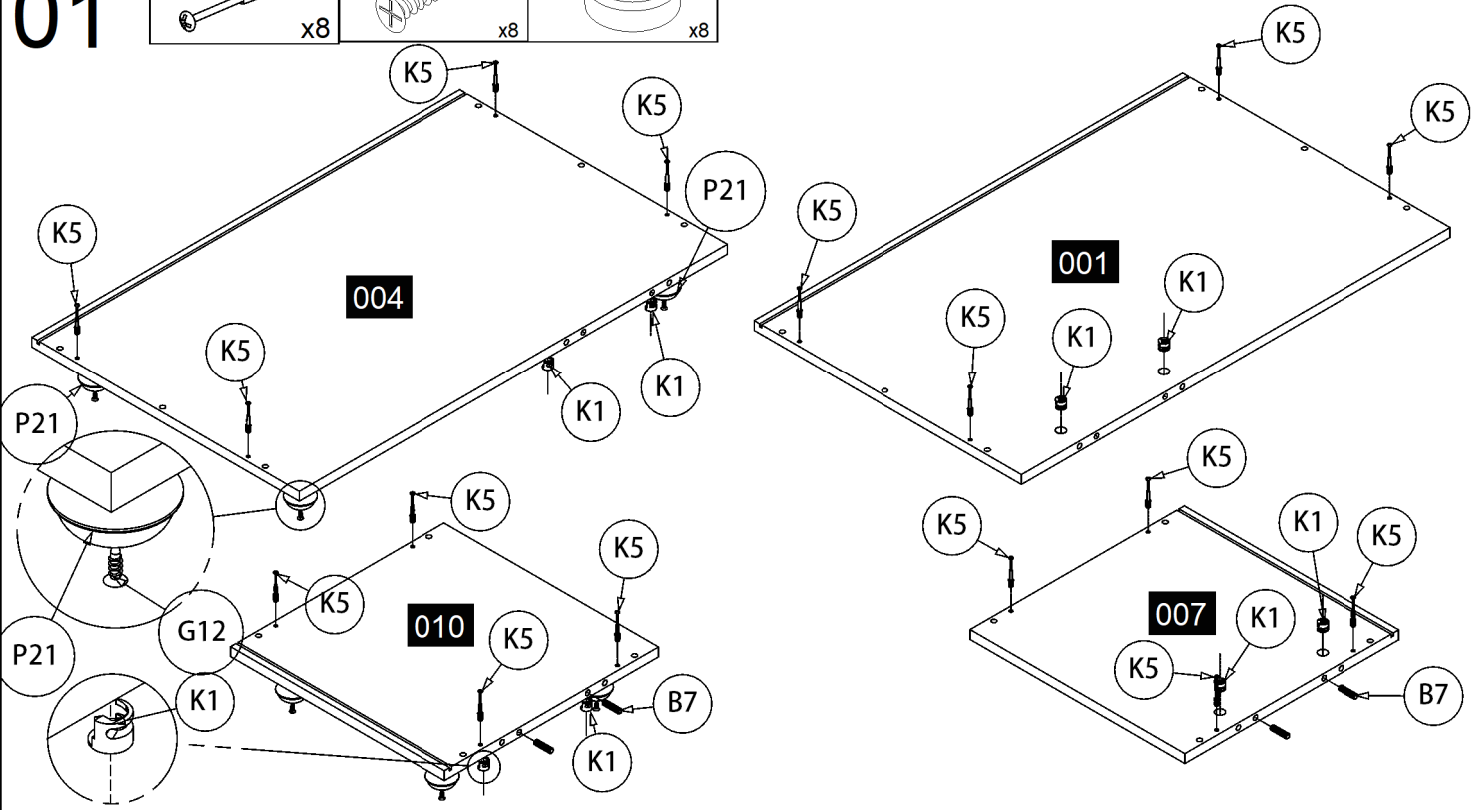
I1  x32	B7 Ø8X30  x44	K1z  x40	K5  x32	K1 Ø15X12  x40
G18 6.3x24  x12	P21  x8	G4 4X16  x12	W4  x20	S4  x2
S5  L=764	C5  x6	F2  x8	E1  x2	G21 4x16  x4
D1  x6	K6 L-62  x4	S1  L=1864	I5  x6	G6 3X13  x2
G12 4X25  x8				

G21

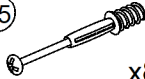



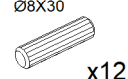

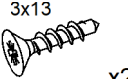



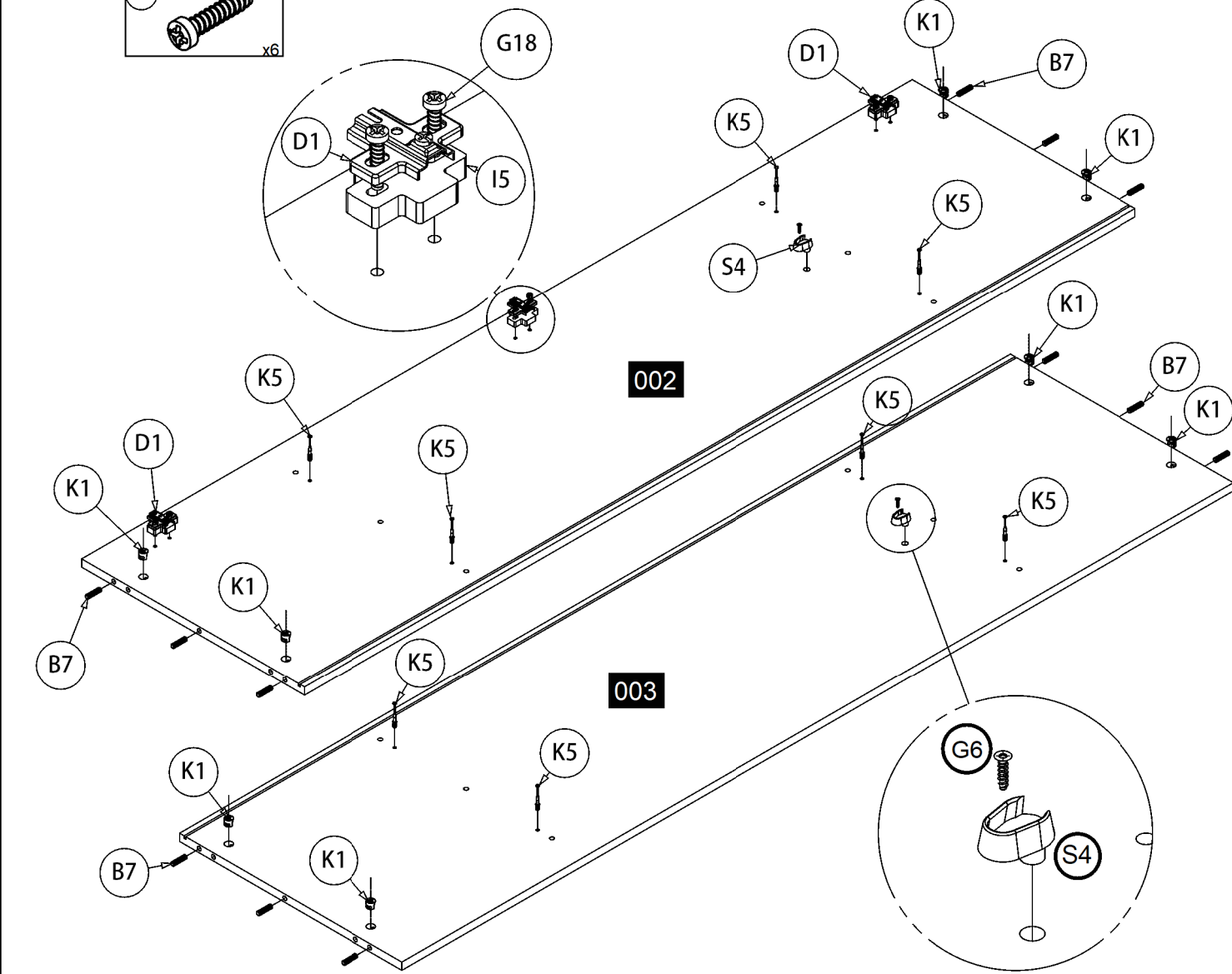
01

- K5  x8
- G12 4x25  x8
- P21  x8

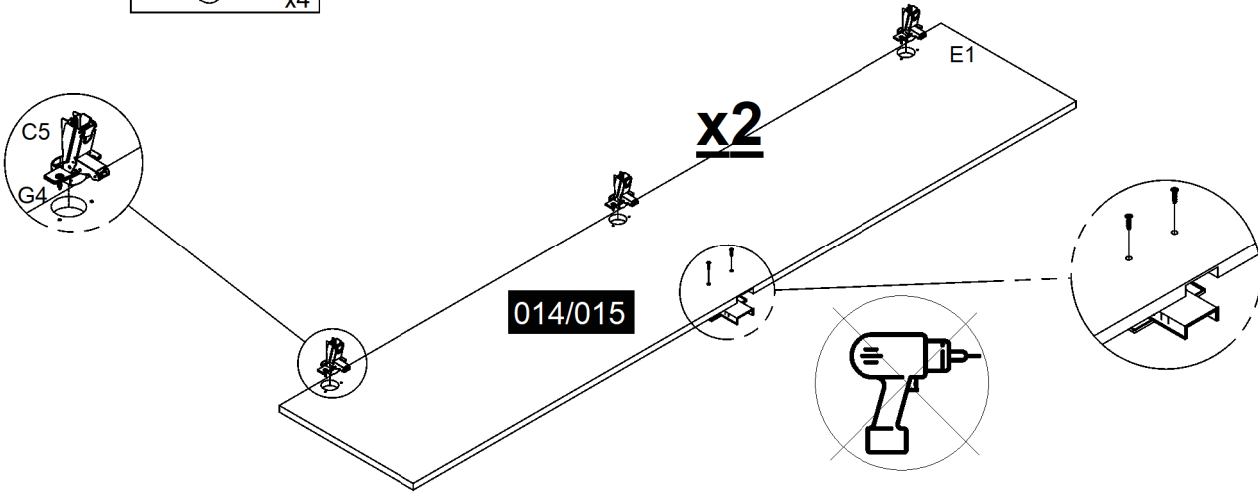
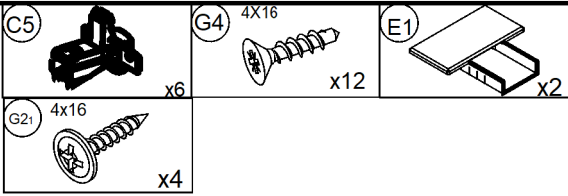


02

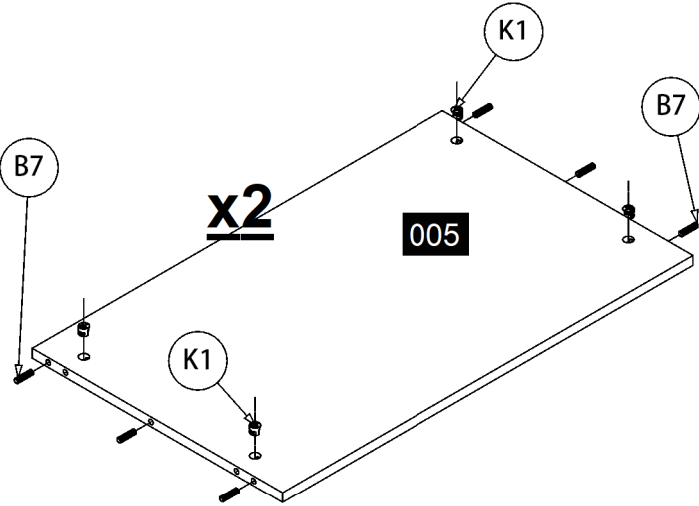
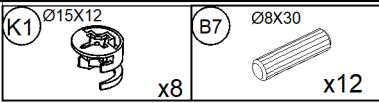
- K5  x8
- D1  x3
- K1  Ø15x12 x8
- S4  x2
- Ø8x30  x12
- I5  x3
- G6 3x13  x2
- G18 6.3x24  x6



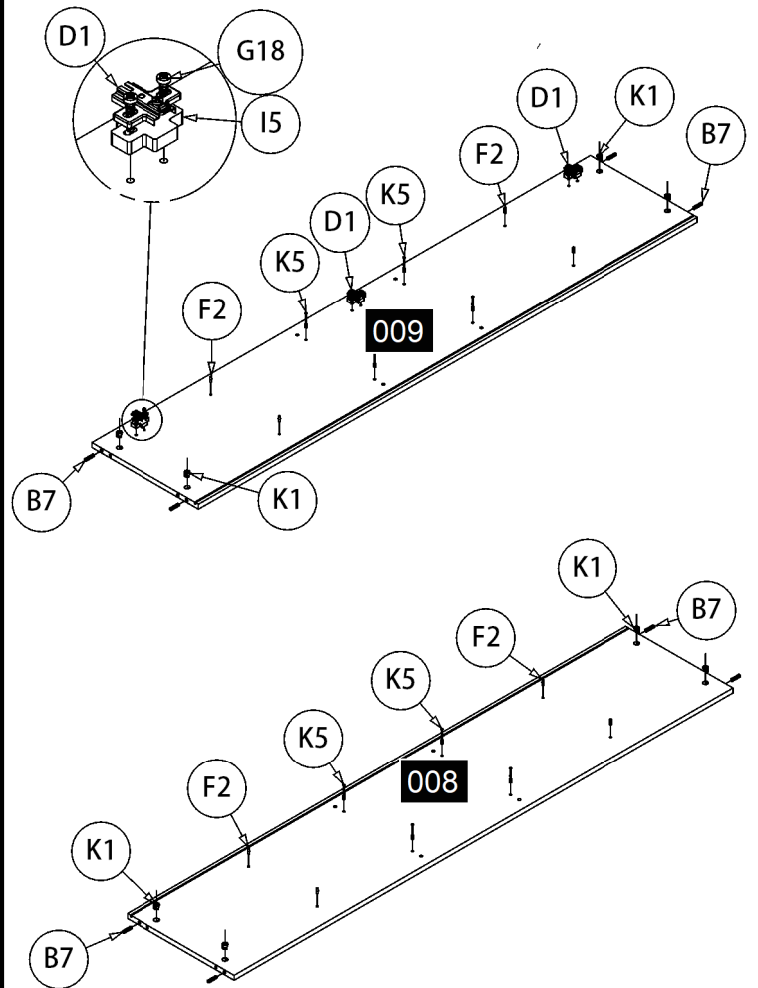
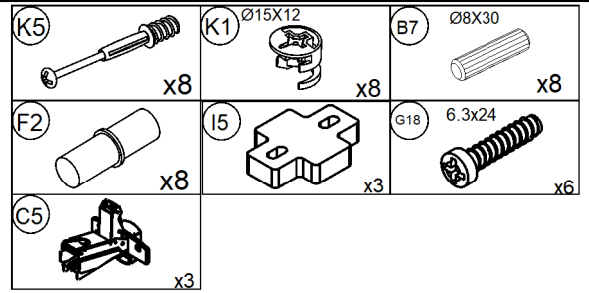
03



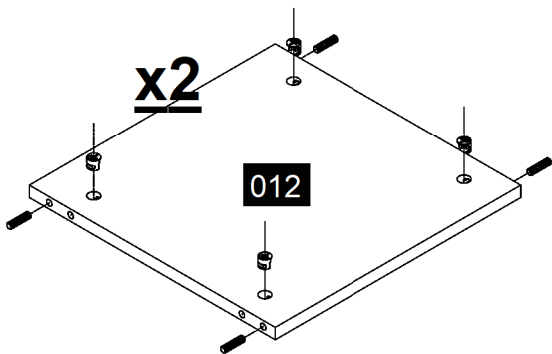
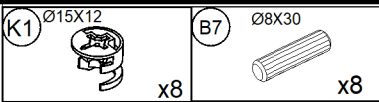
04



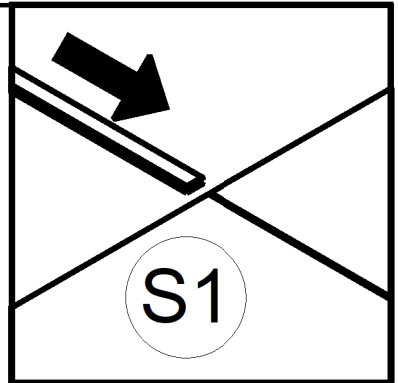
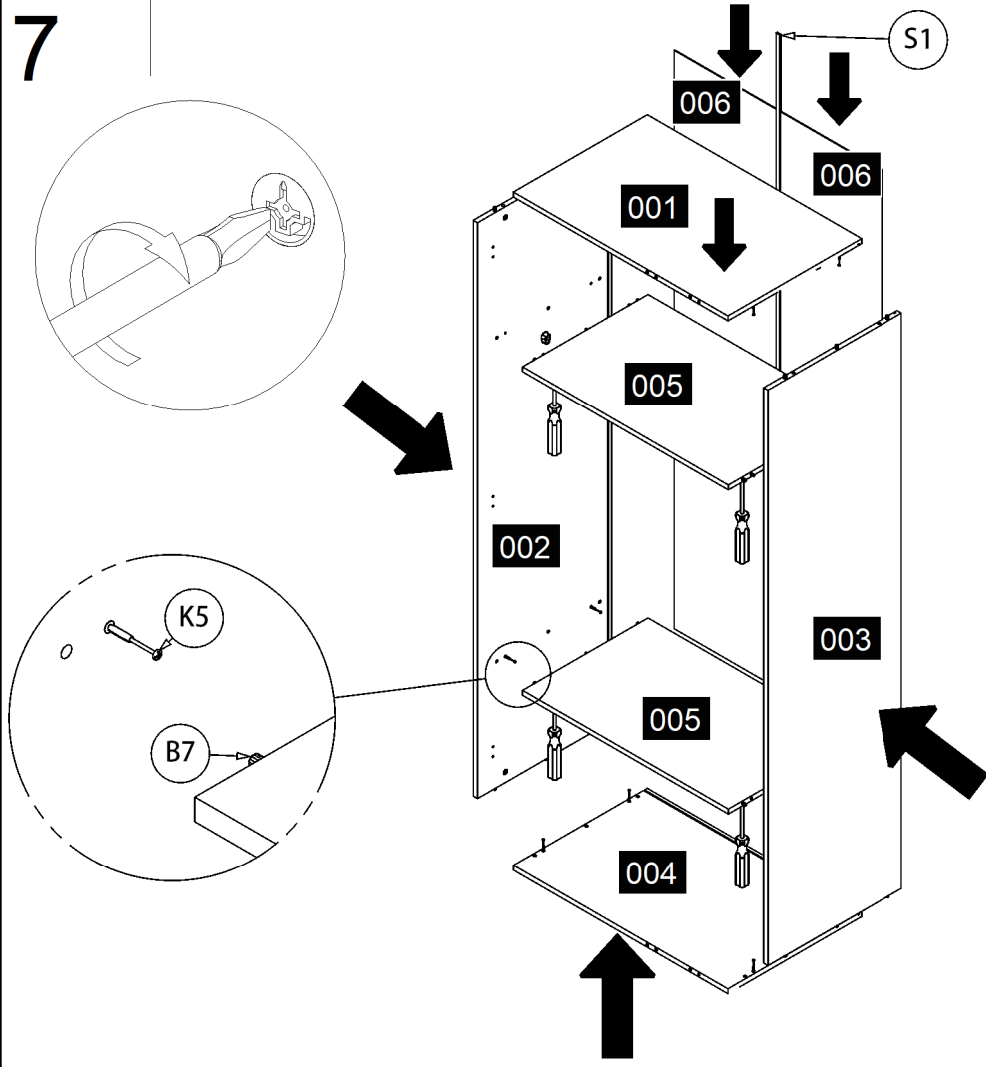
06



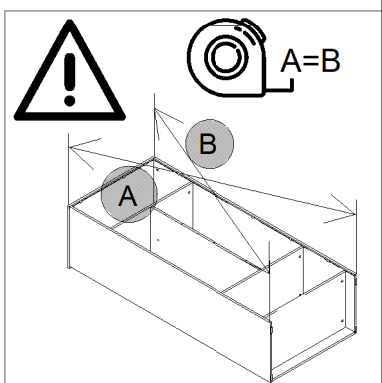
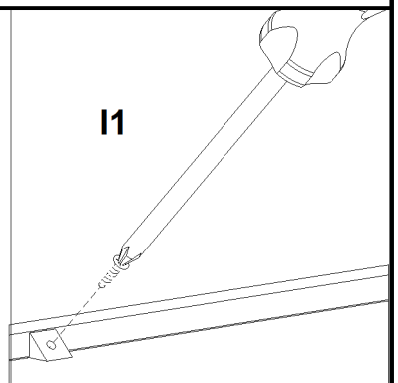
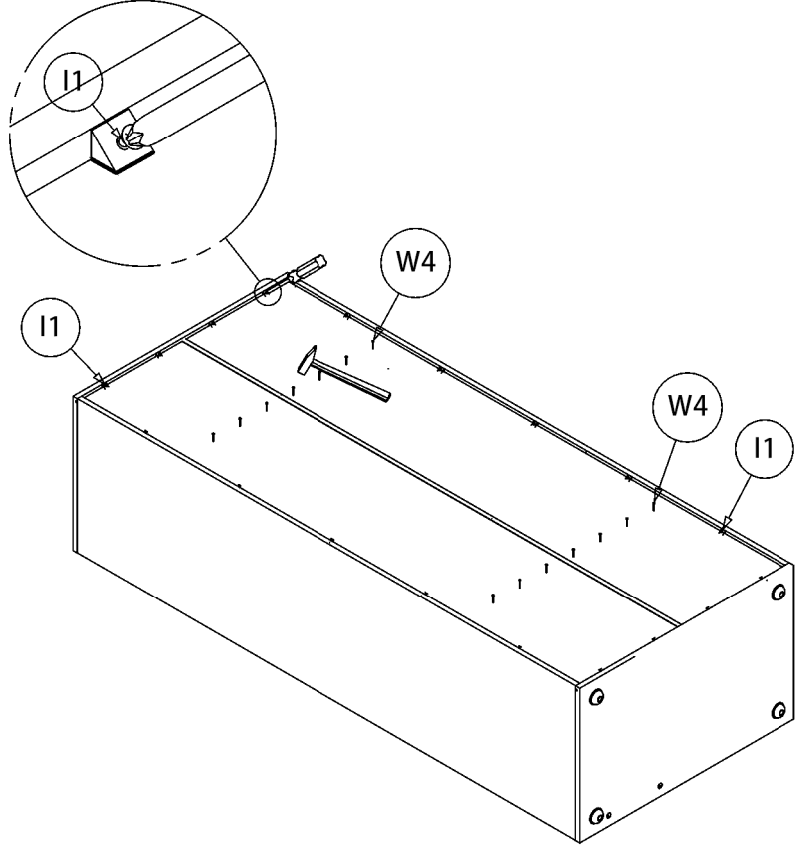
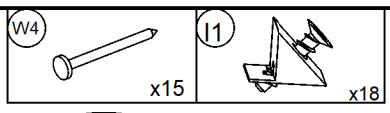
05



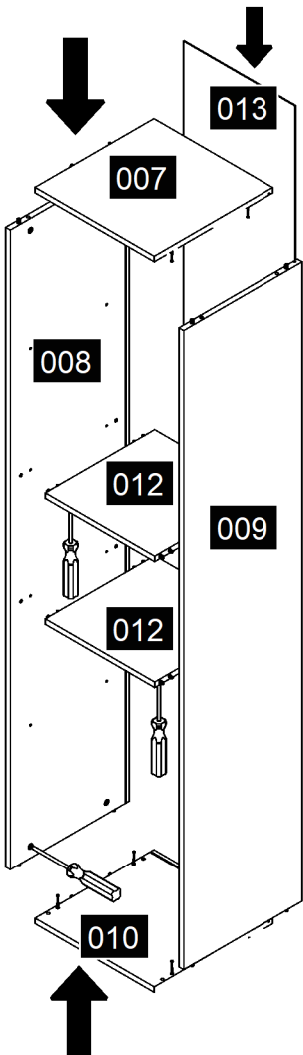
7



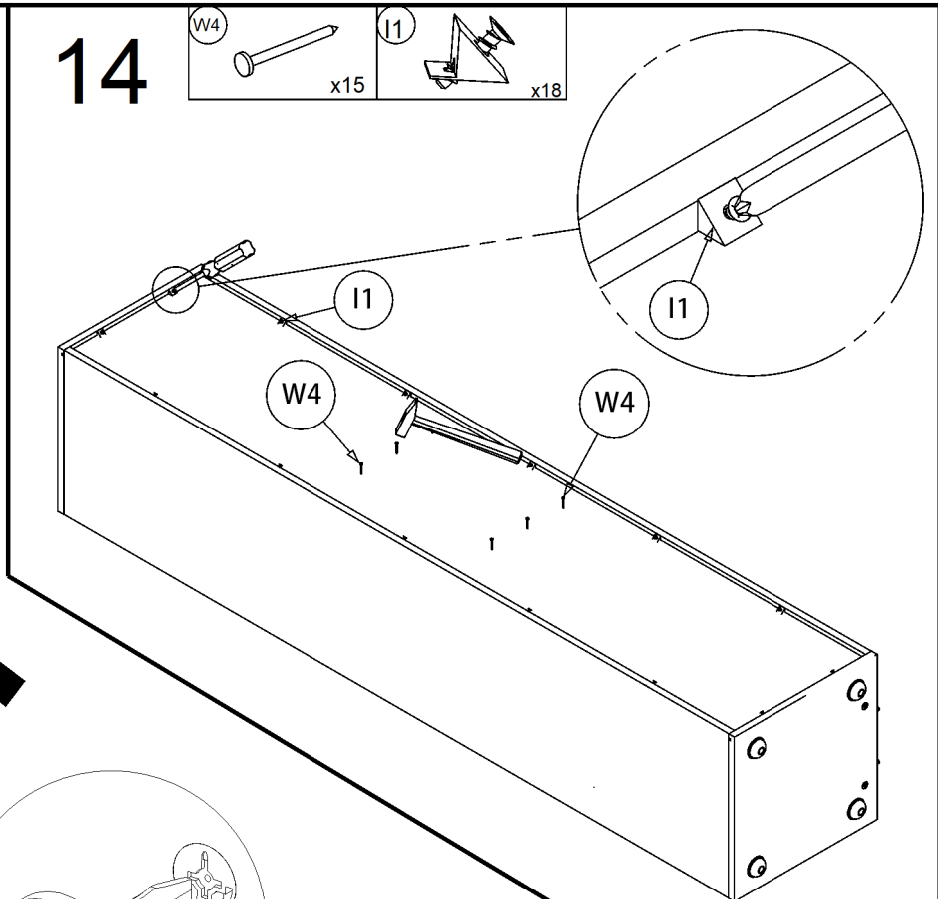
8



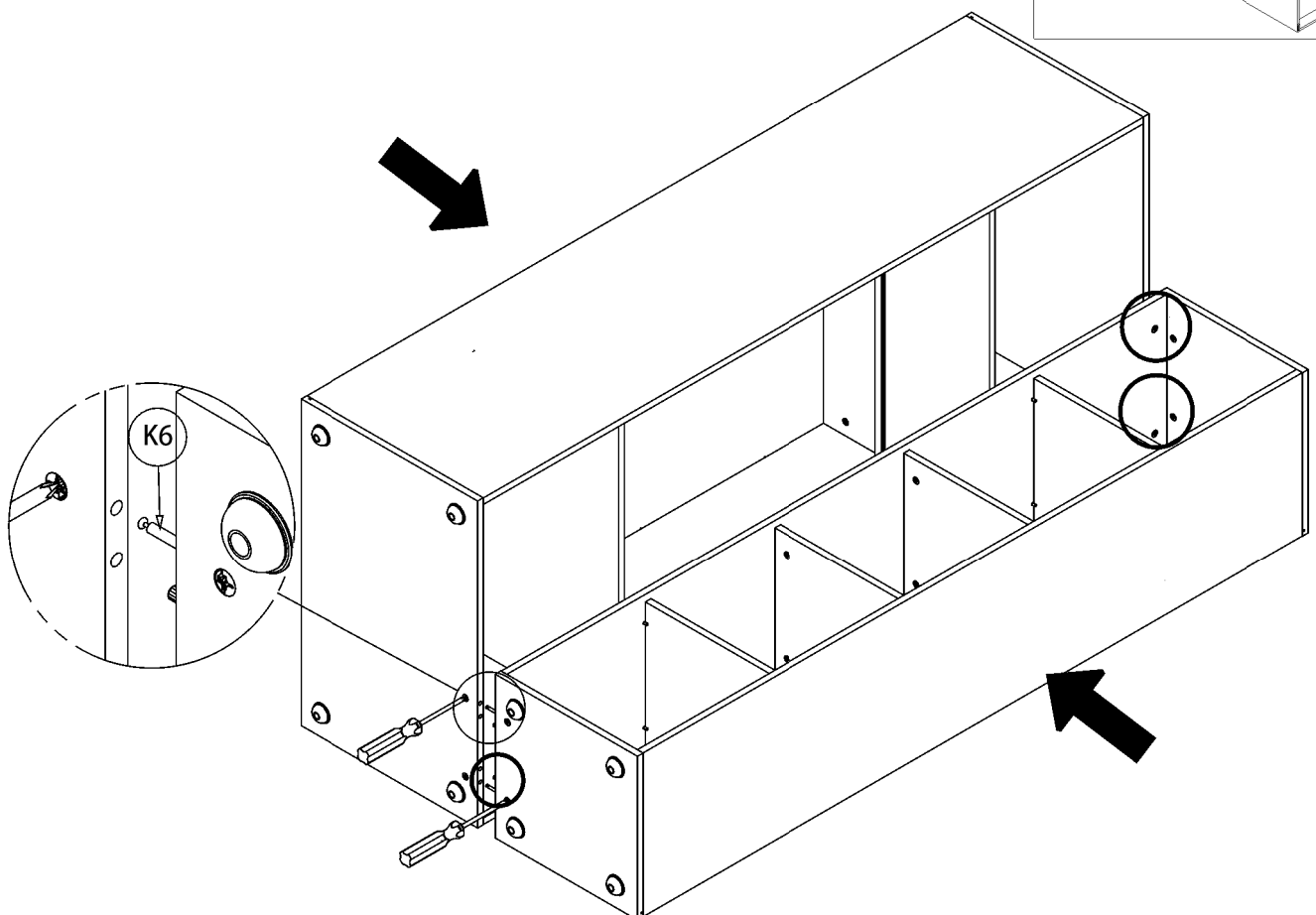
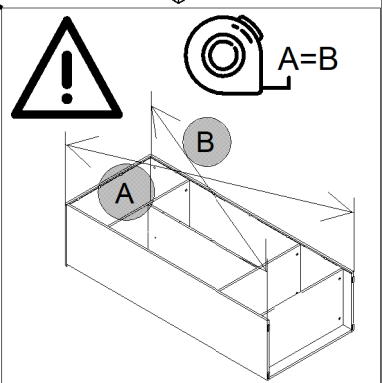
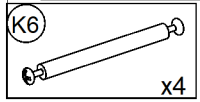
9



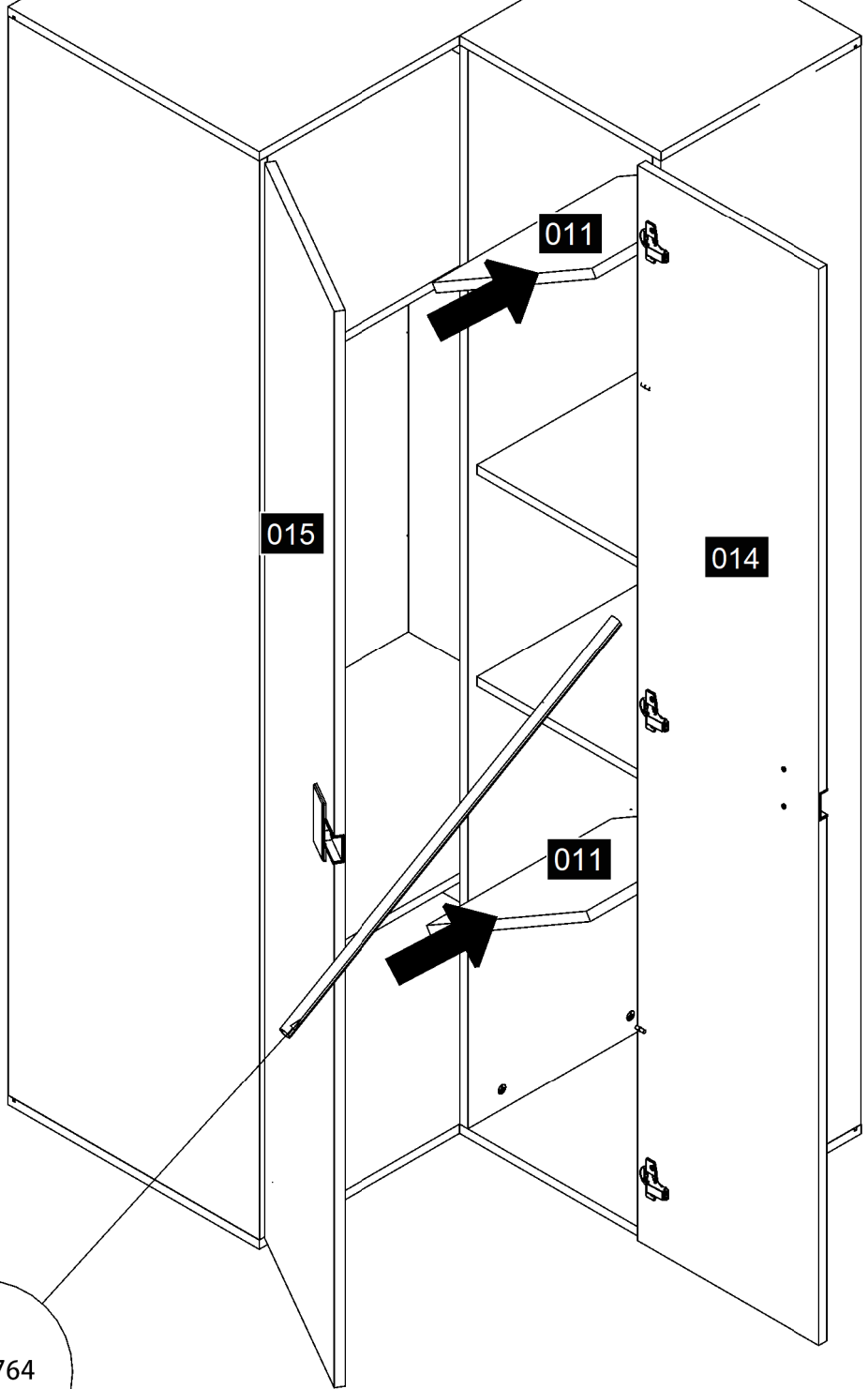
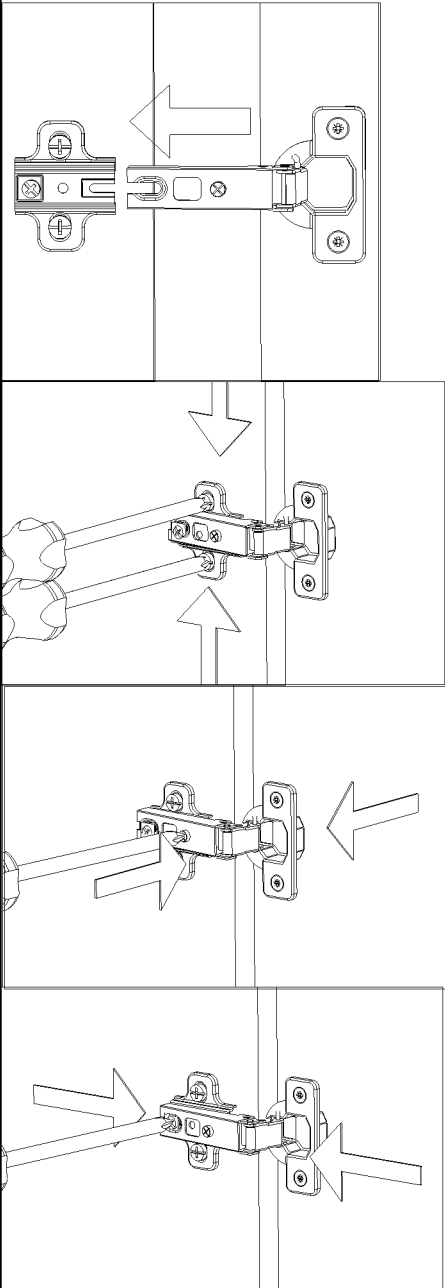
14



10



11



S5 L=764

