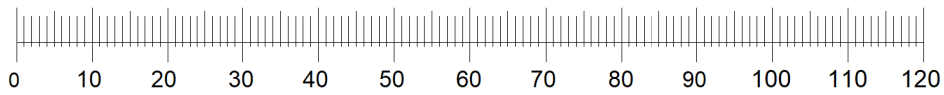
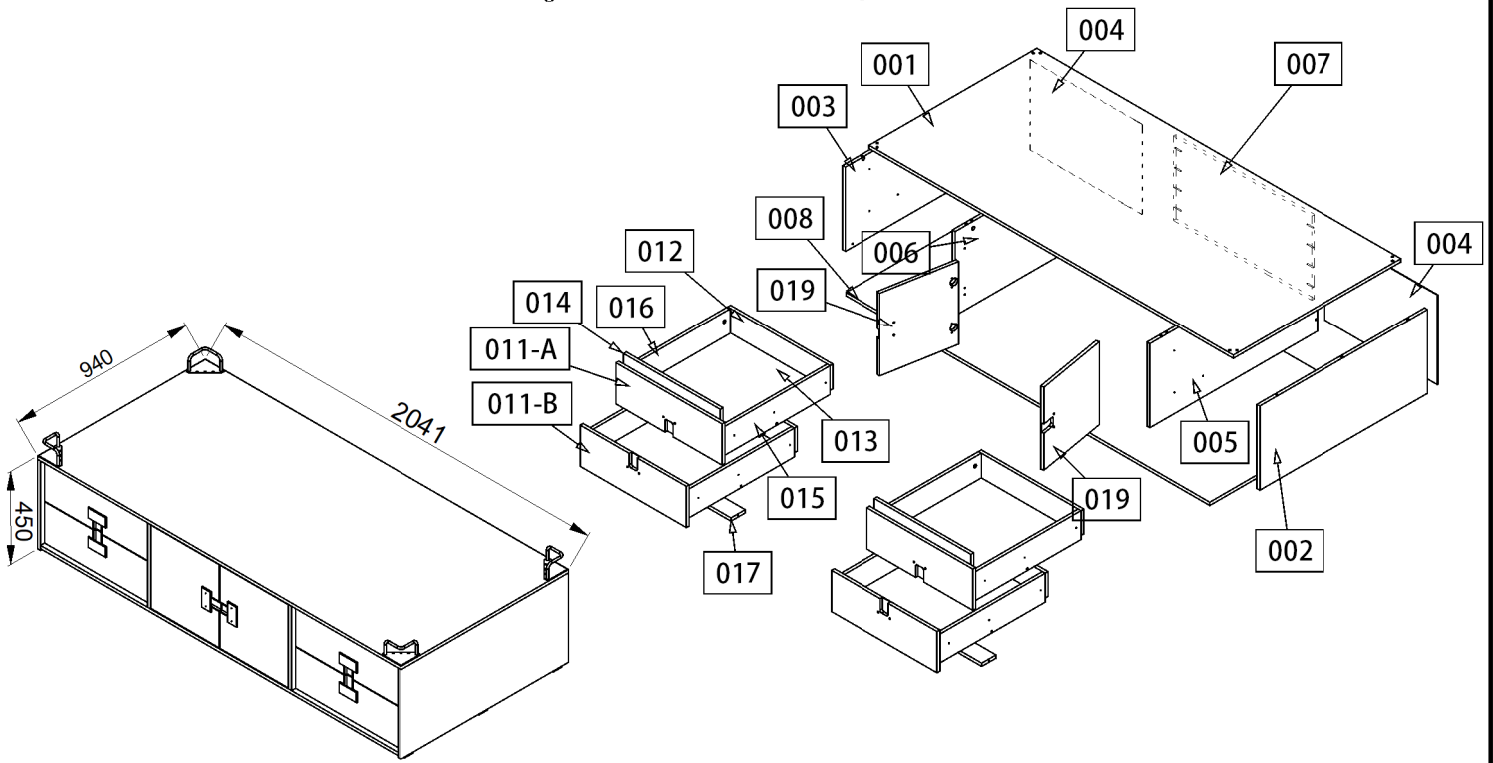


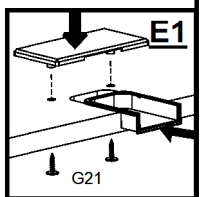
INDEX 15



ŁÓŻKO WYS.



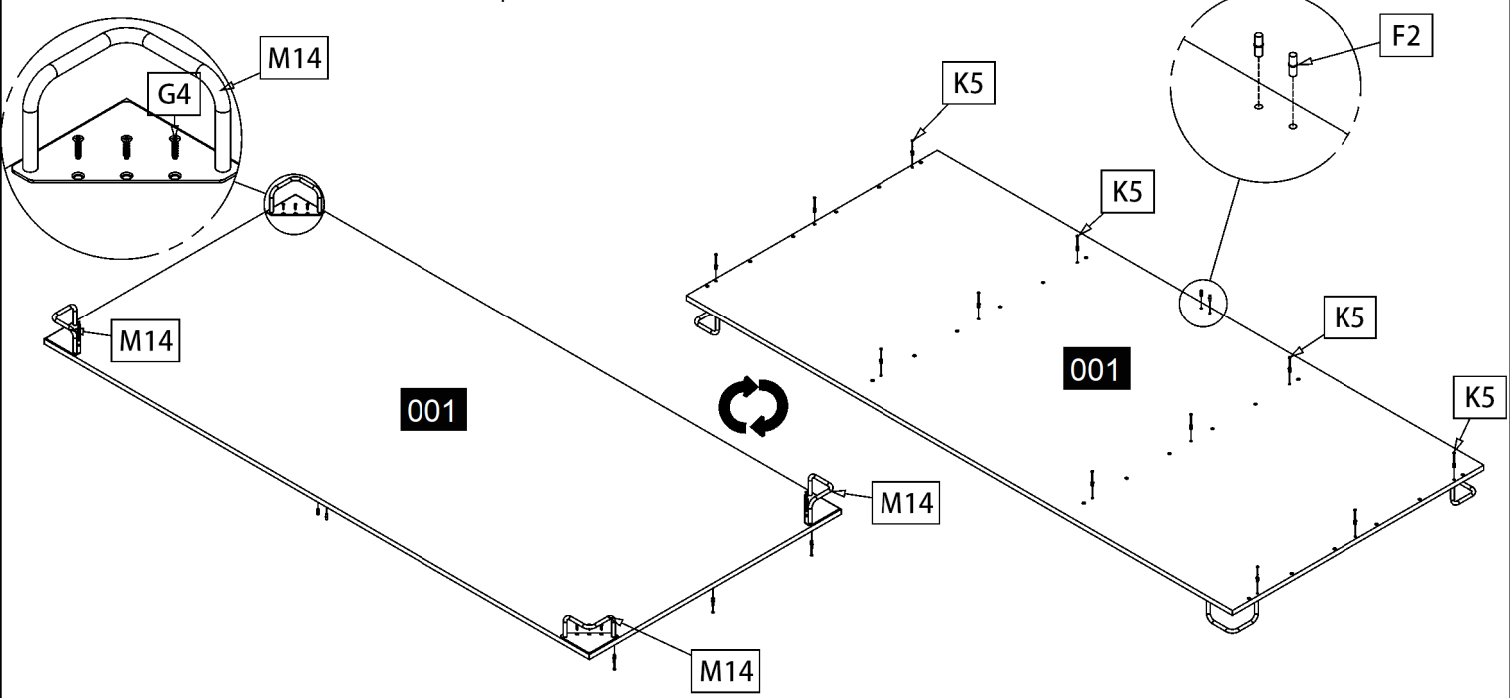
G12 4X25 x20	B7 Ø8X30 x80	K1z x40	K5 x40	K1 Ø15X12 x40
W2 x1	P21 x12	G4 4X16 x20	W4 x80	E1 x6
A1 x16	A1z x16	F2 x2	G21 4x16 x4	G8 4x30 x8
D1 x4	C2 x4	G20 5X13 x48	M14 x4	H12 x4



H11

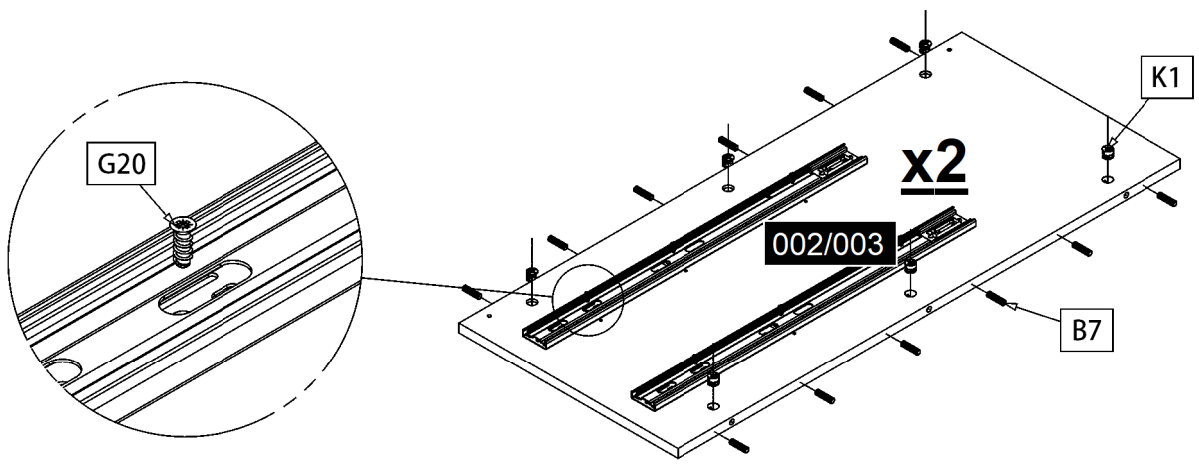
01

- K5 x12
- M14 x4
- G4 4X16 x12
- F2 x2



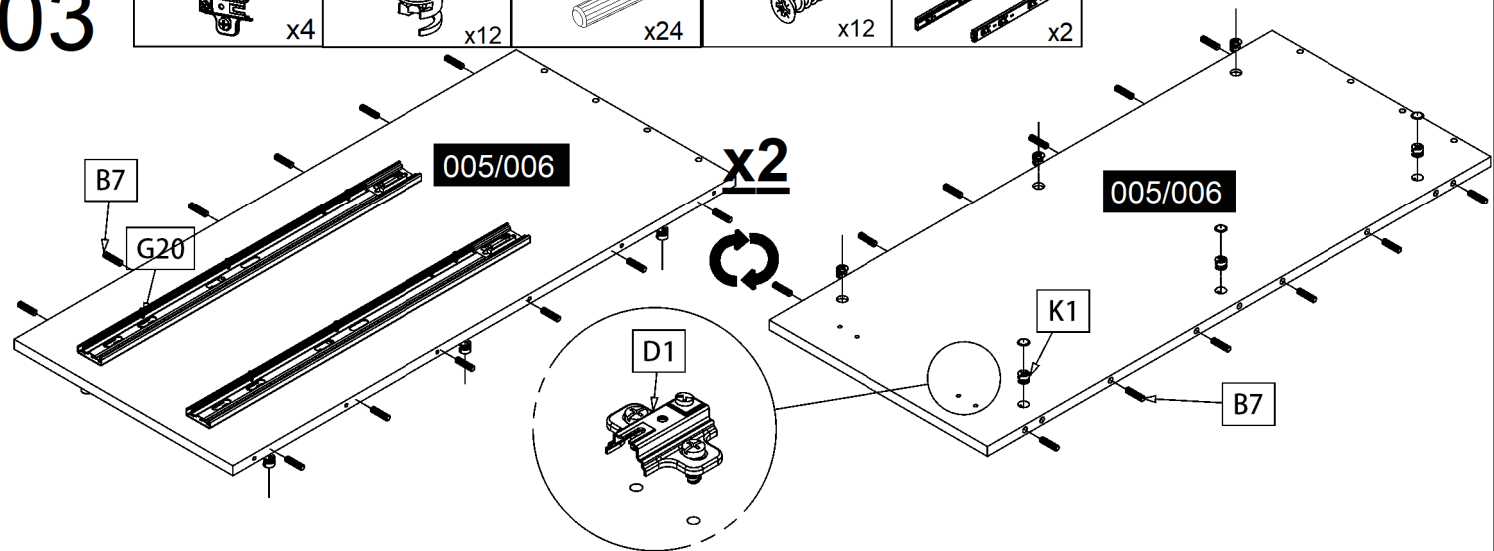
02

- H12 x2
- B7 Ø8X30 x24
- K1 Ø15X12 x12
- G20 5X13 x12

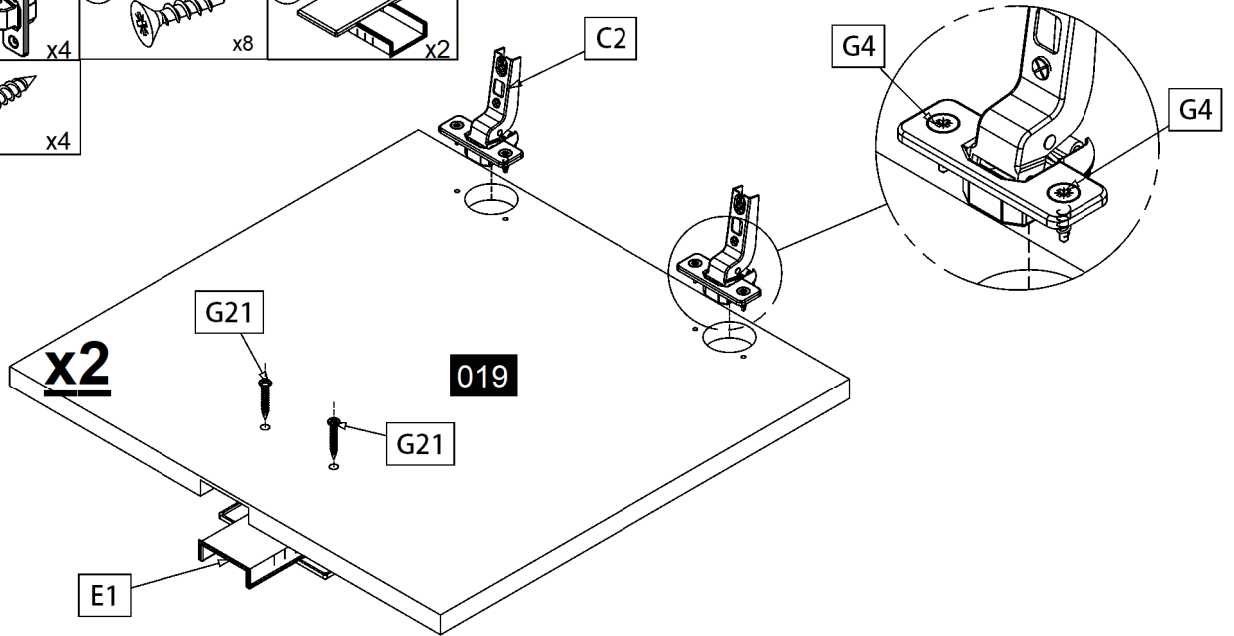
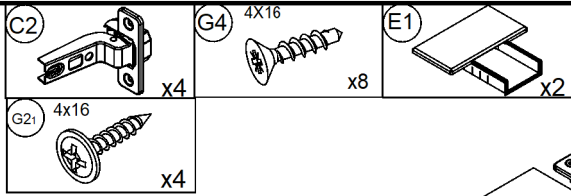


03

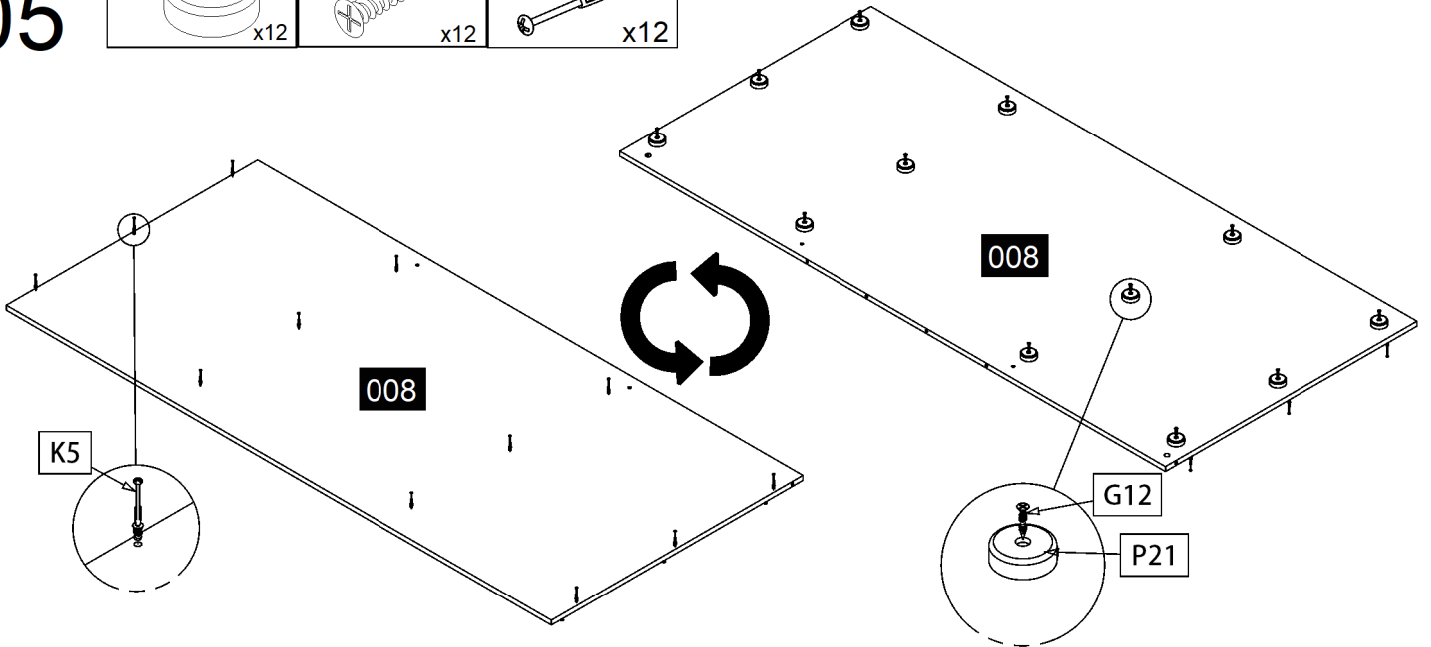
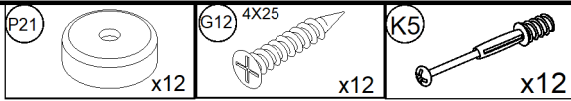
- D1 x4
- K1 Ø15X12 x12
- B7 Ø8X30 x24
- G20 5X13 x12
- H12 x2



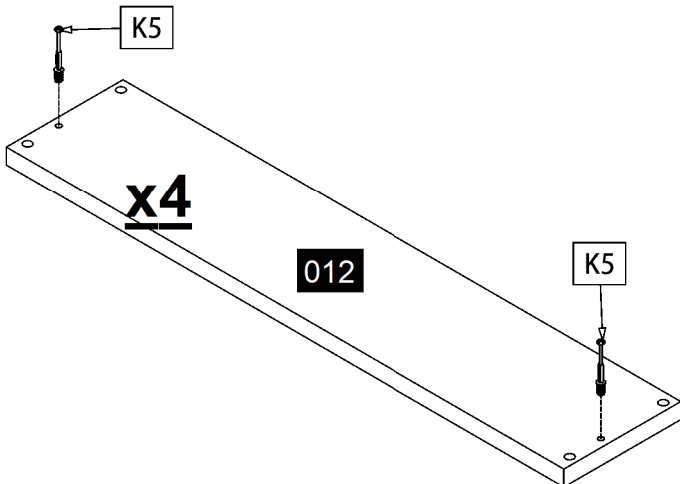
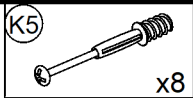
04



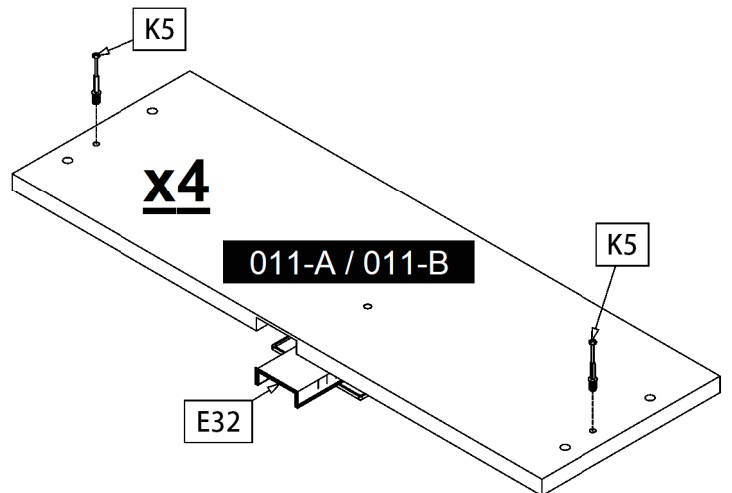
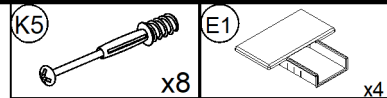
05



06

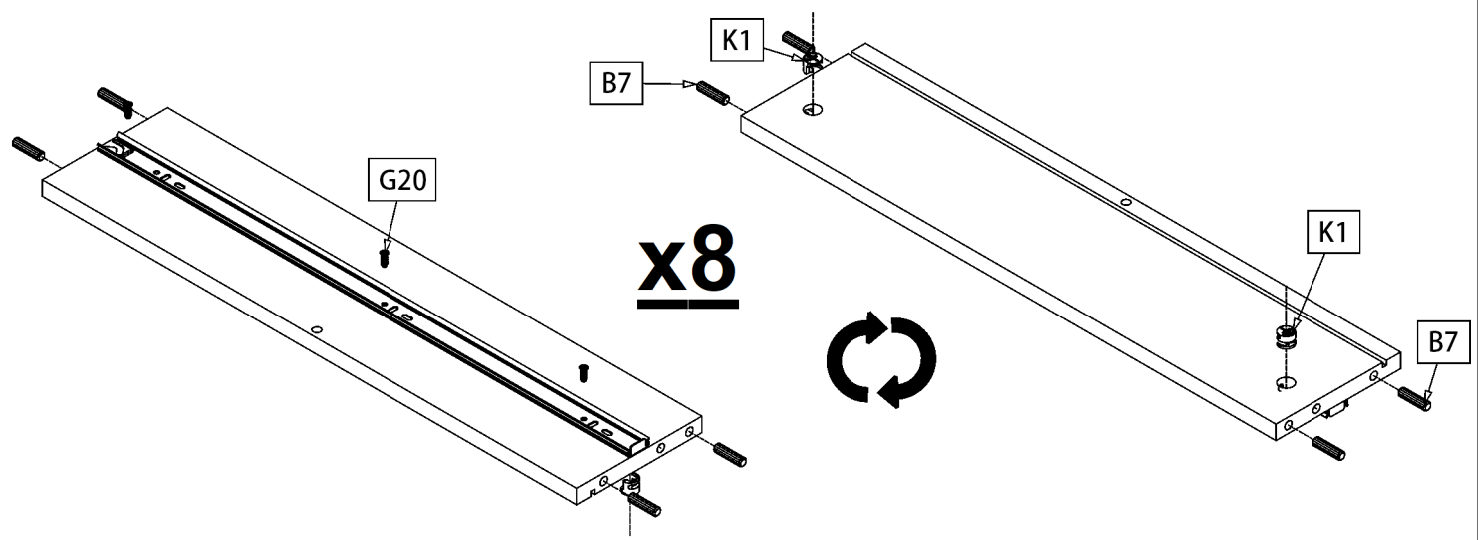


07



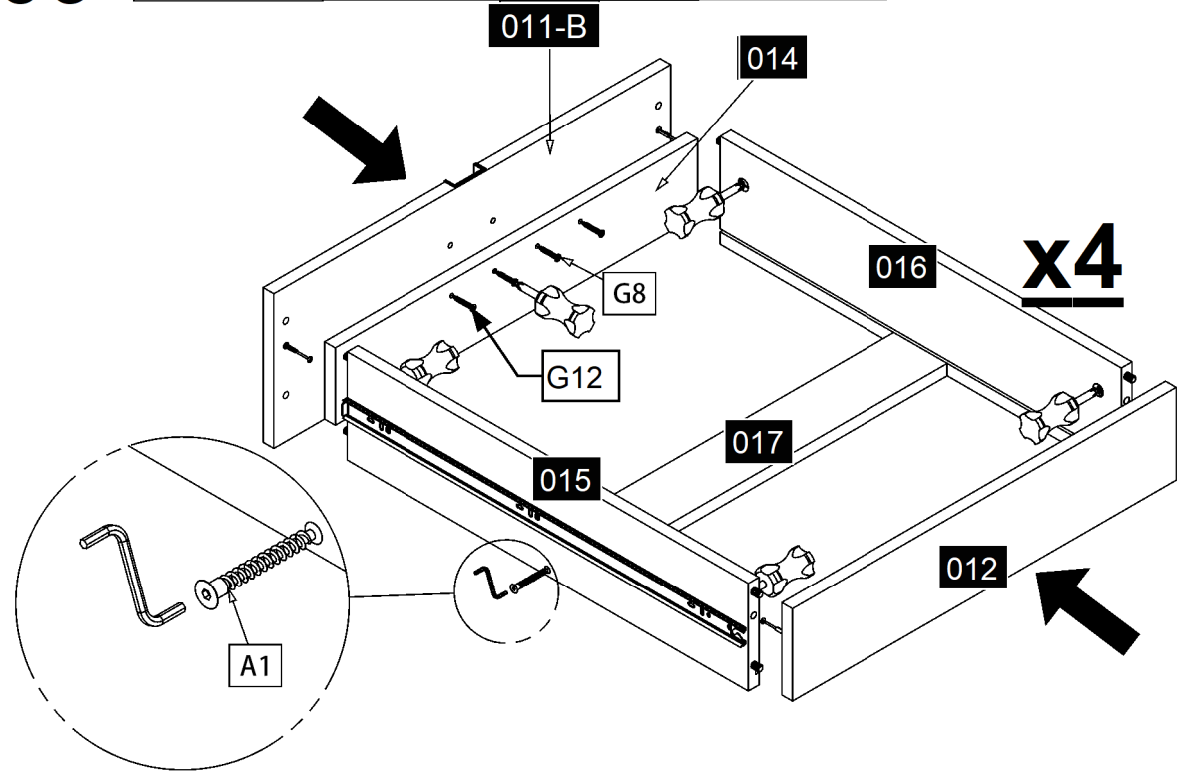
08

- B7 Ø8X30 x32
- K1 Ø15X12 x16
- H12 x8
- G20 5X13 x24



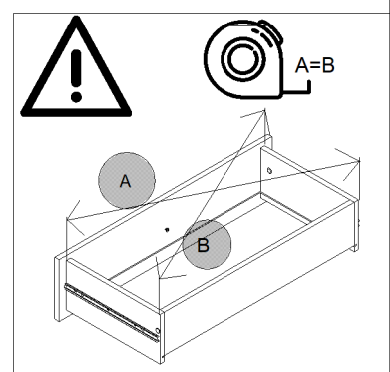
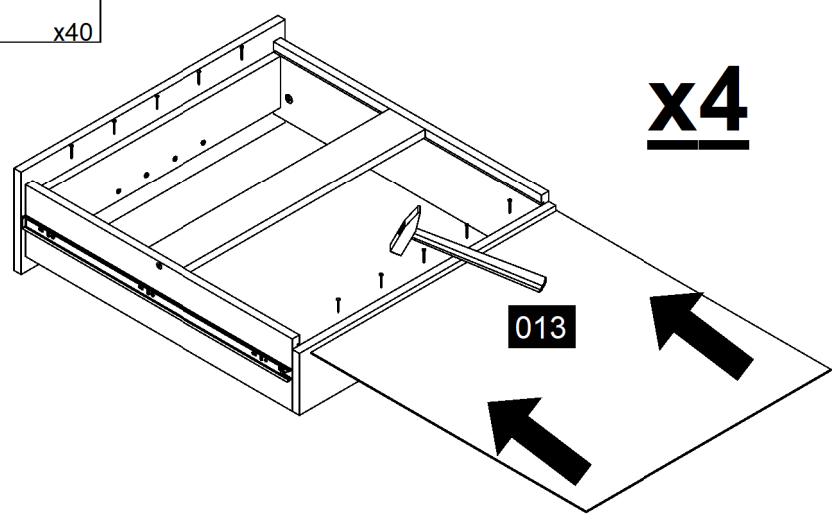
09

- G8 4x30 x8
- W2 x1
- A1 x8
- G12 4X25 x8

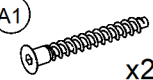



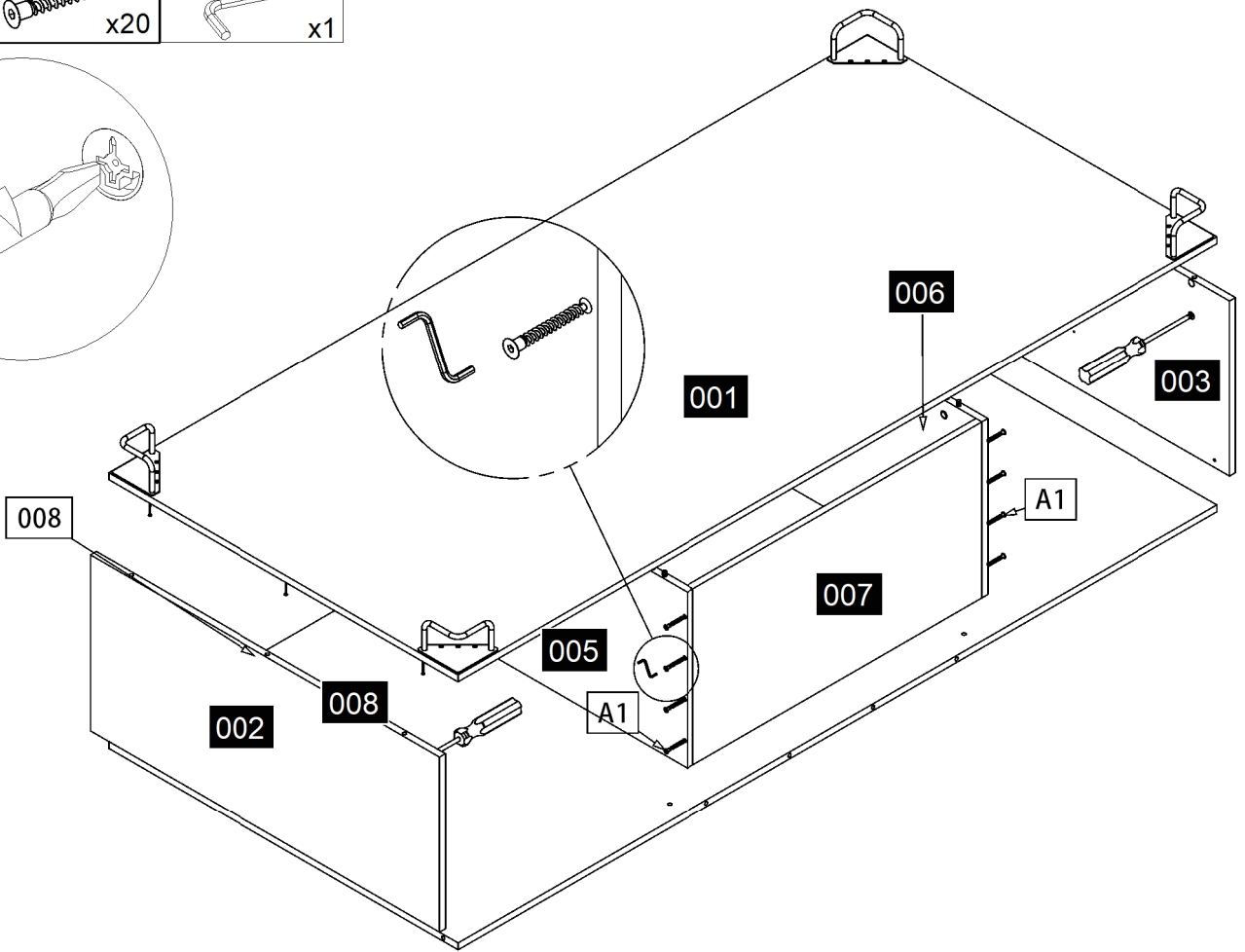
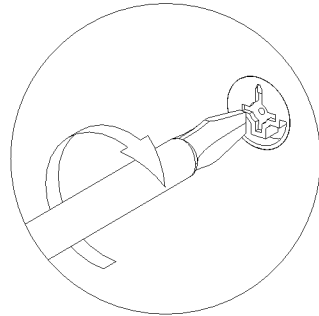
10

- W4 x40

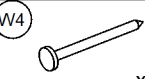


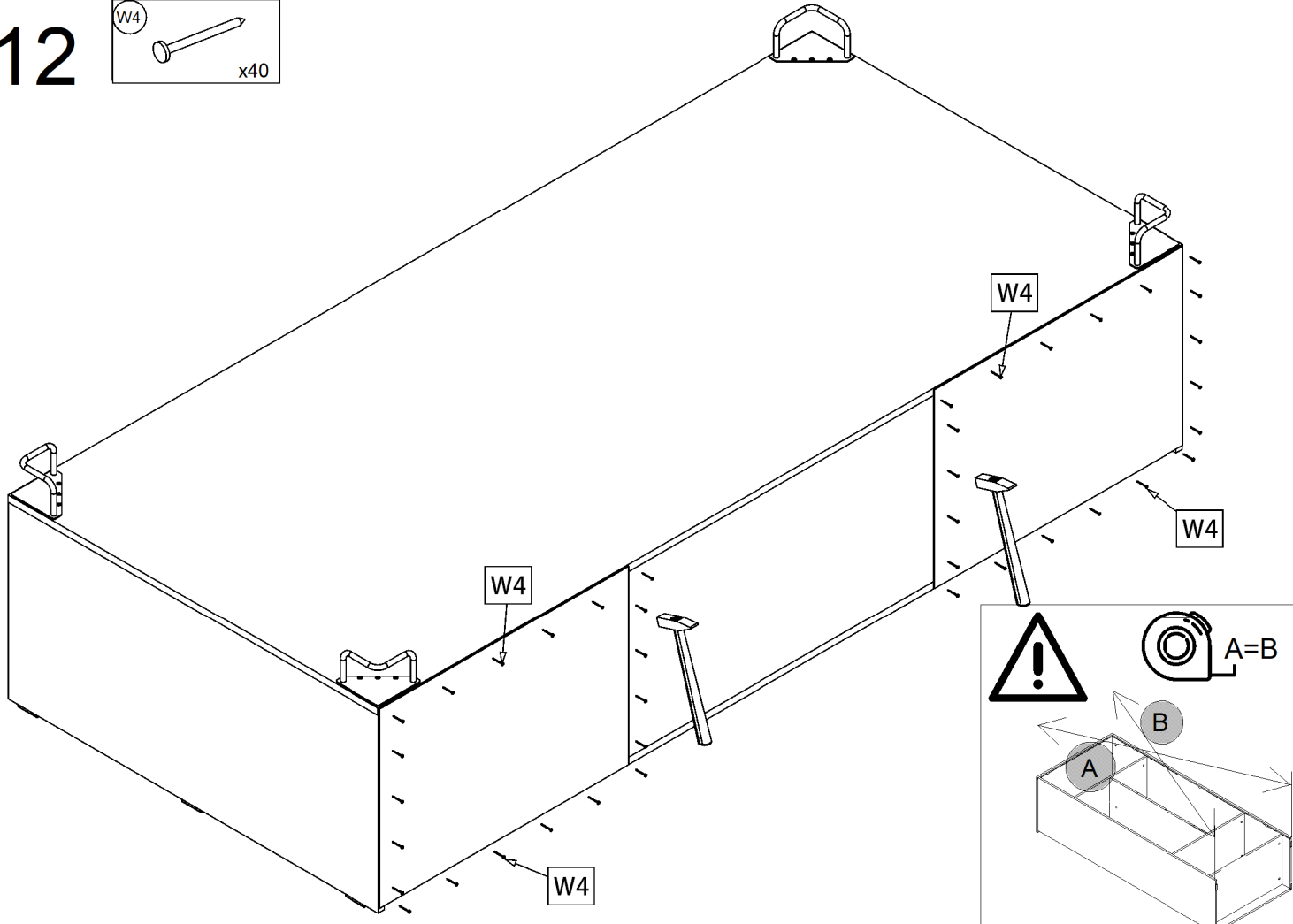
11

- A1  x20
- W2  x1



12

- W4  x40



13

