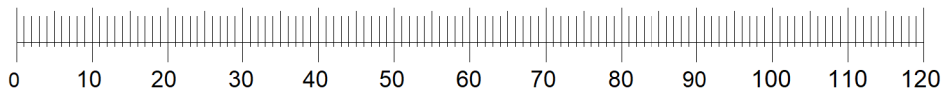
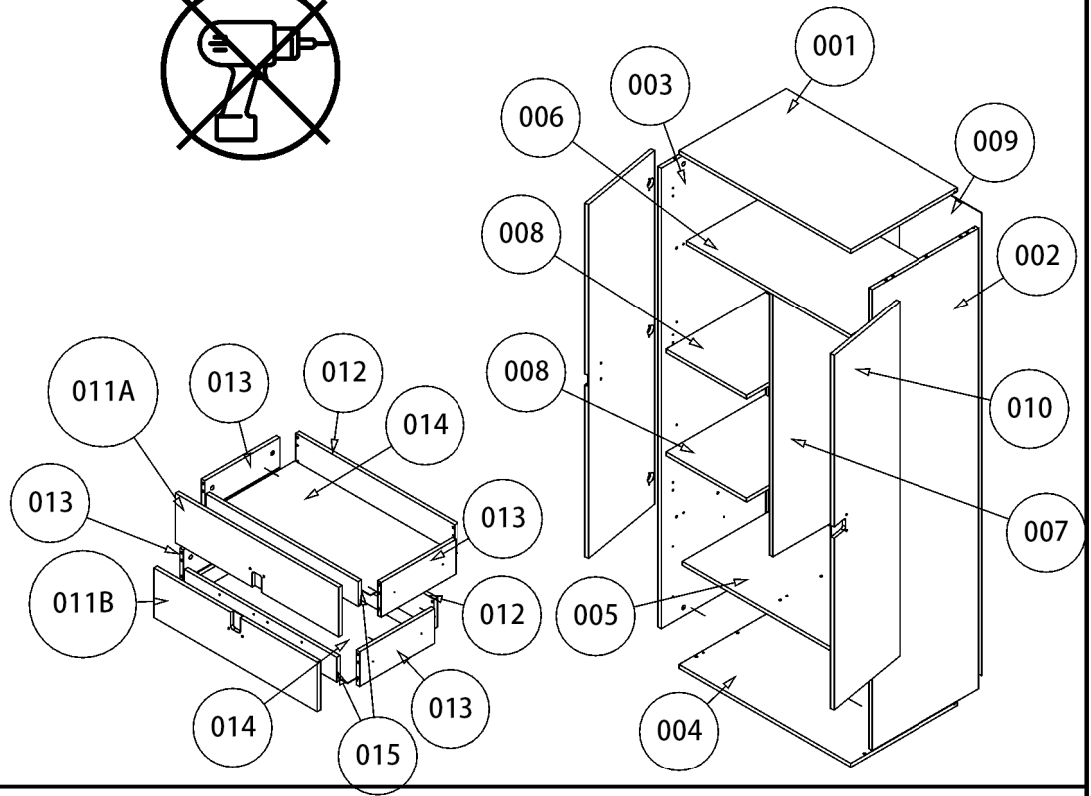
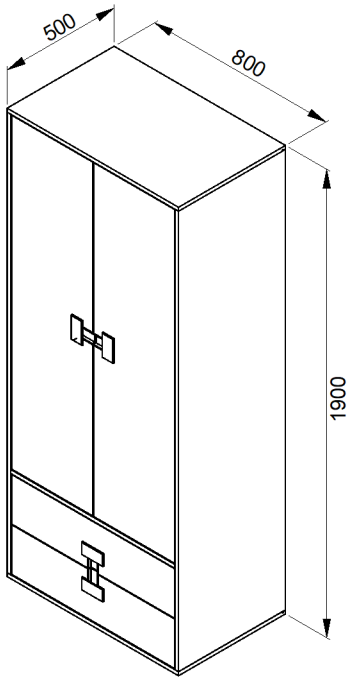


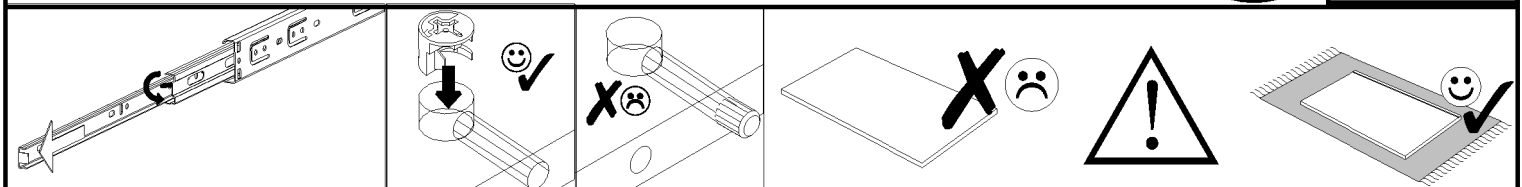
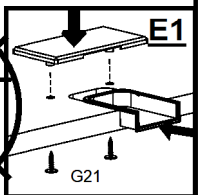
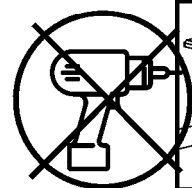
# INDEX 01



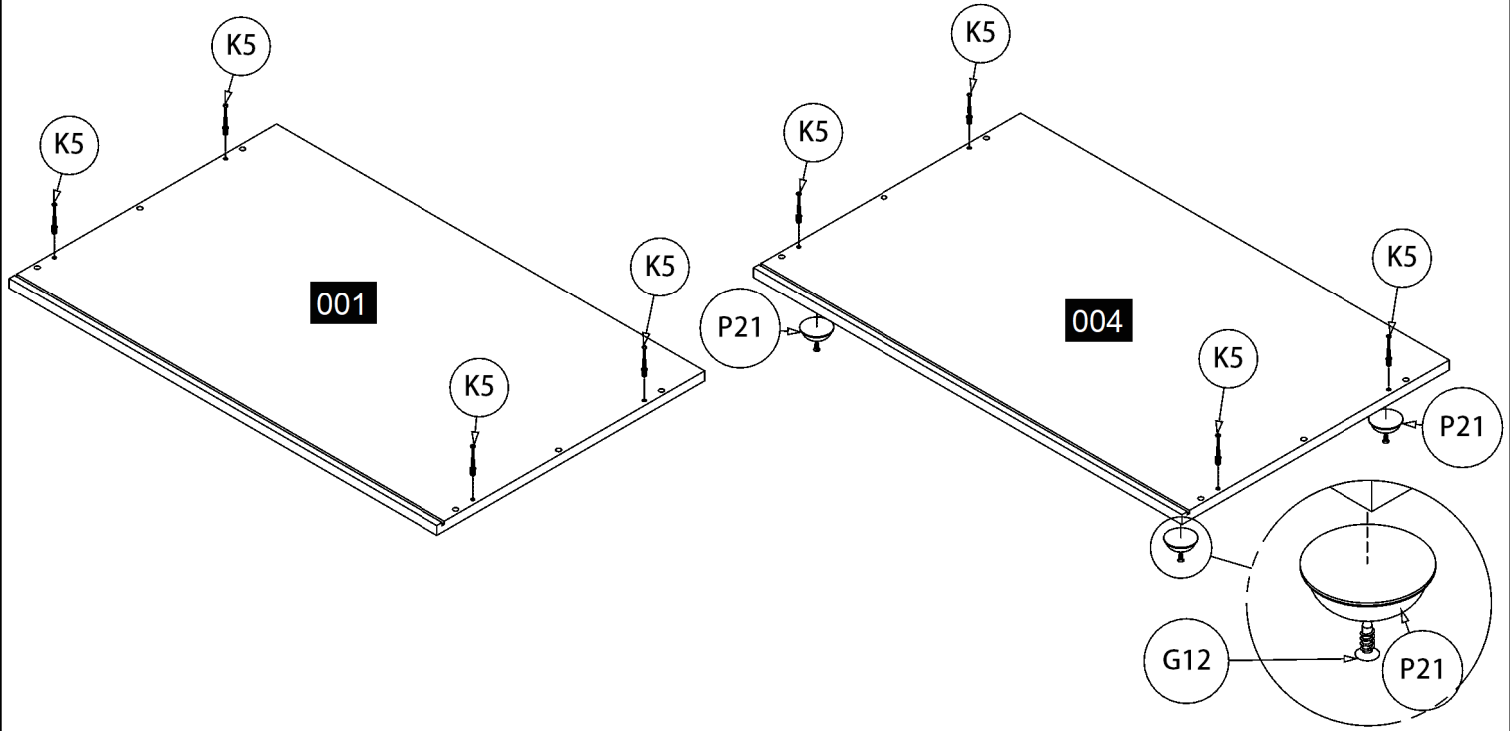
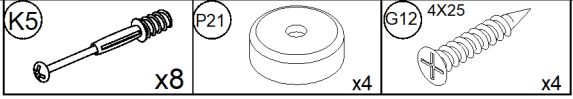
# SZAFA 80



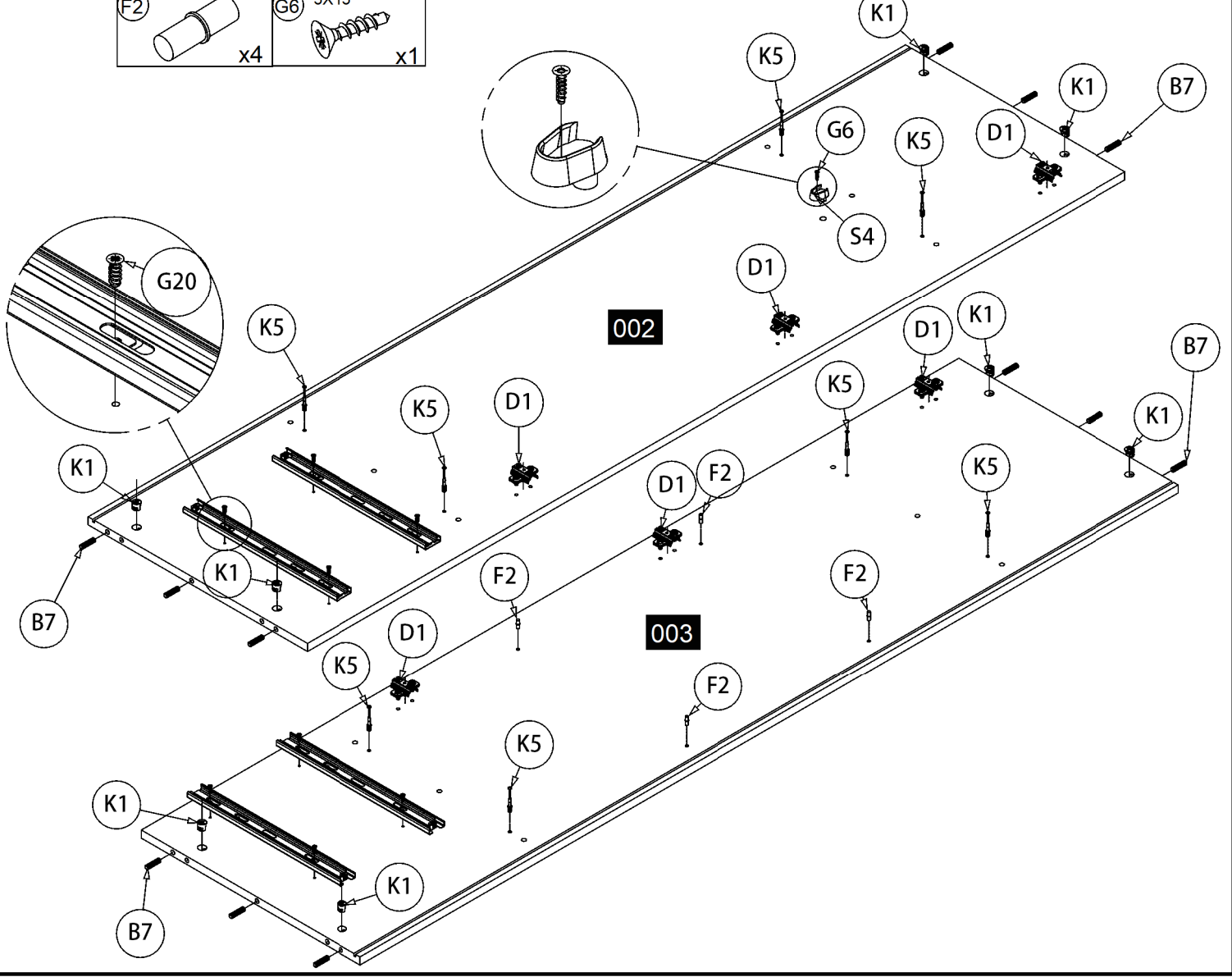
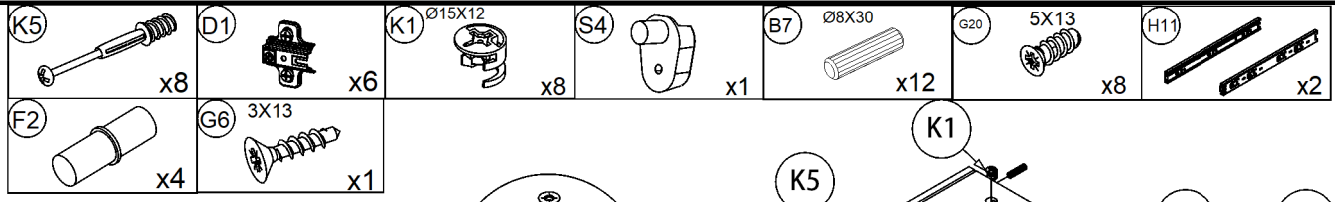
<b>I1</b>  x18	<b>B7</b> Ø8X30  x46	<b>K1z</b>  x28	<b>K5</b>  x28	<b>K1</b> Ø15X12  x28
<b>G20</b> 5X13  x16	<b>P21</b>  x4	<b>G4</b> 4X16  x12	<b>W4</b>  x51	<b>S4</b>  x2
<b>S5</b>  L=372	<b>S17</b>  x7	<b>F2</b>  x8	<b>E1</b>  x4	<b>G21</b> 4x16  x4
<b>D1</b>  x6	<b>C2</b>  x6	<b>S1</b>  L=347	<b>G8</b> 4x30  x4	<b>H11</b>  x2
<b>R2</b>  x1	<b>G6</b> 3X13  x2	<b>G12</b> 4X25  x8		



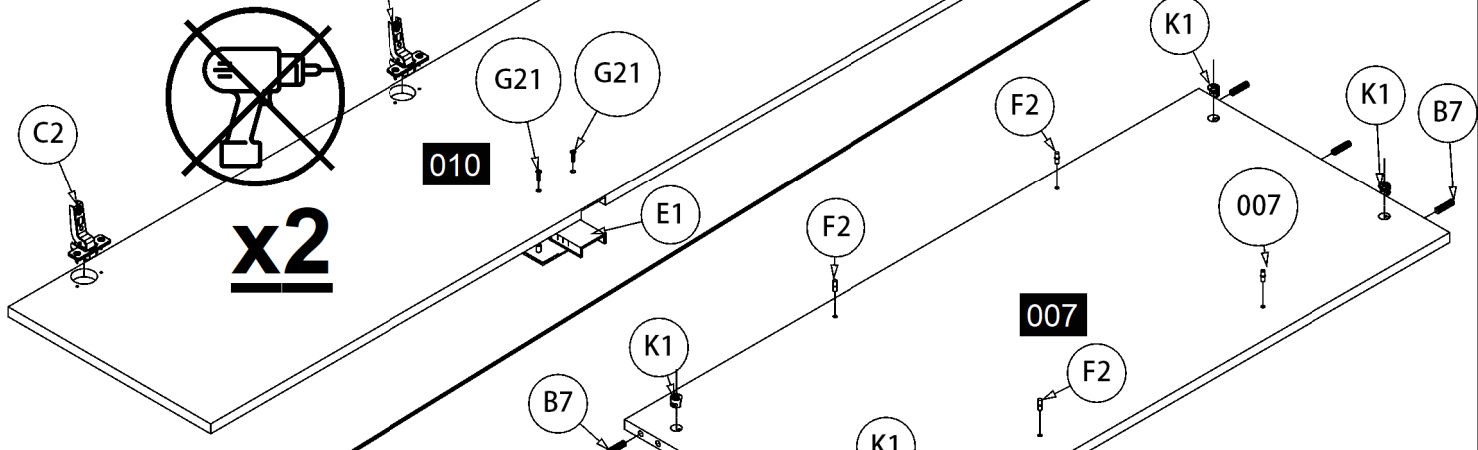
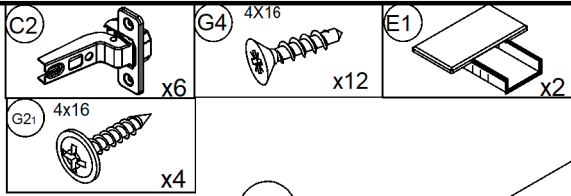
# 01



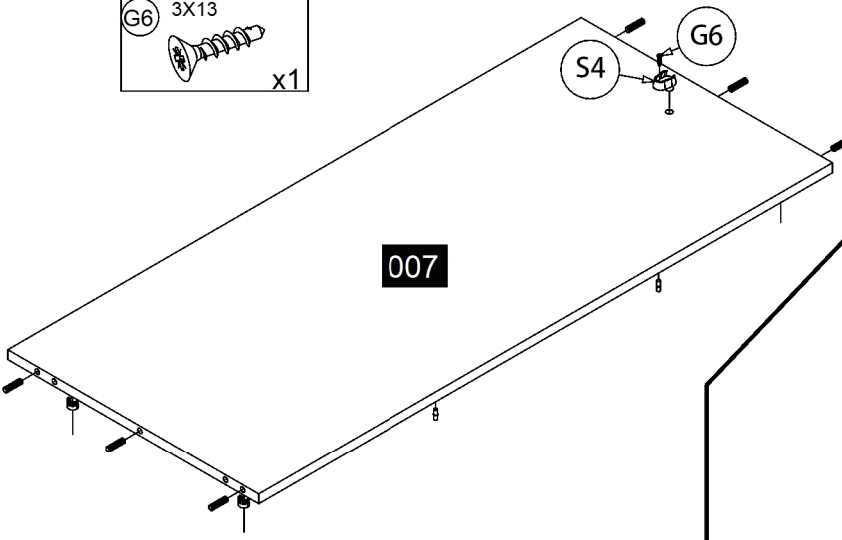
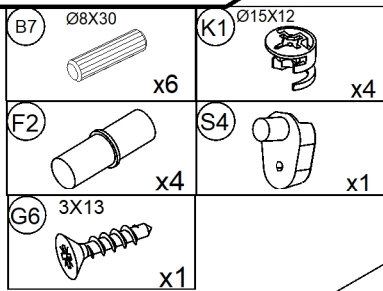
# 02



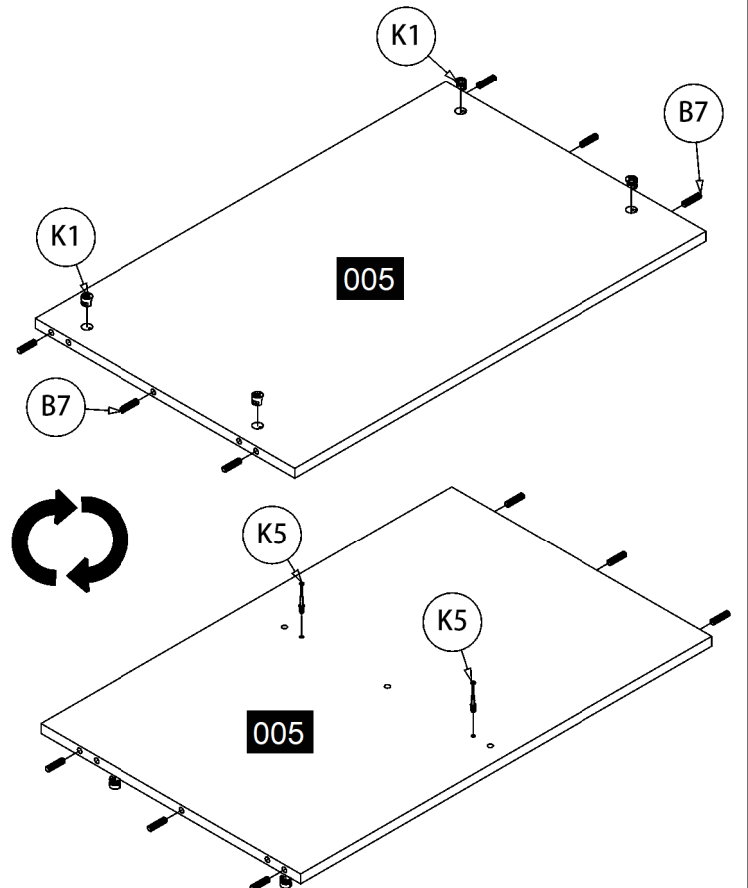
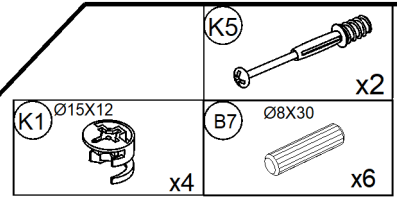
03



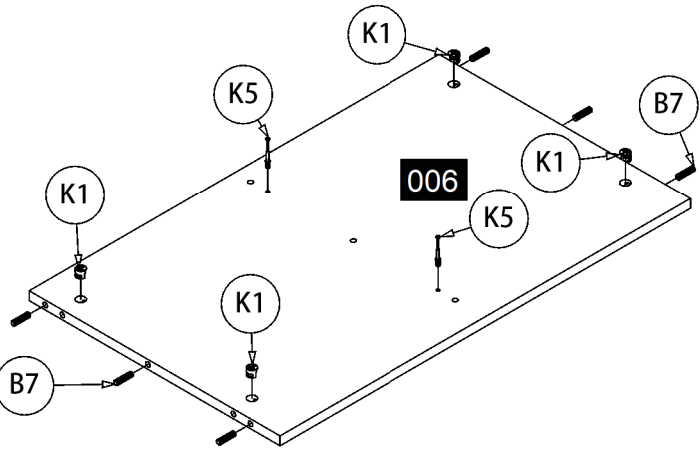
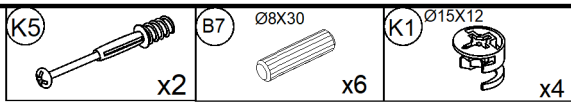
04



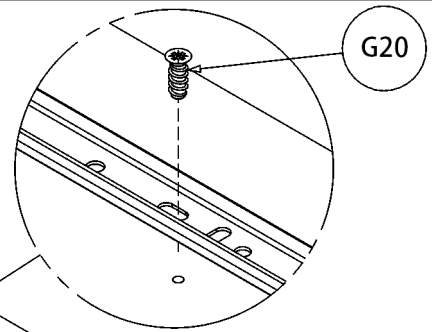
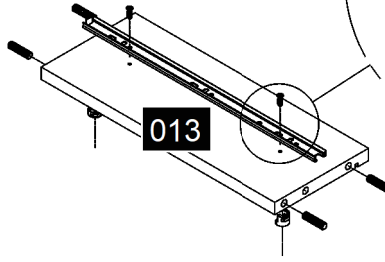
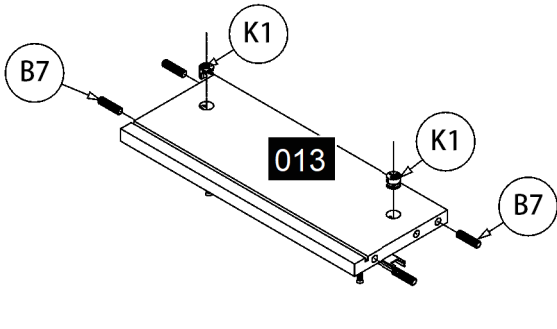
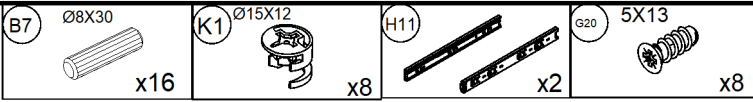
06



05

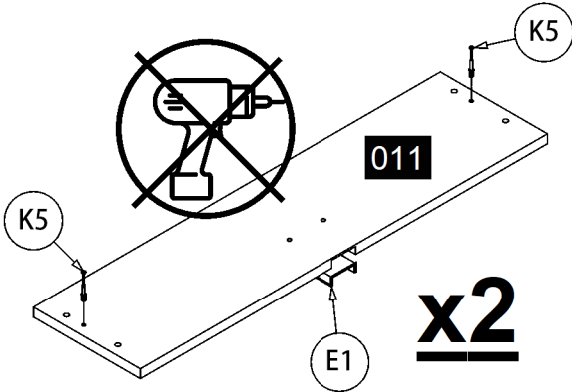
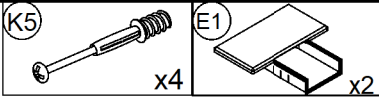


07



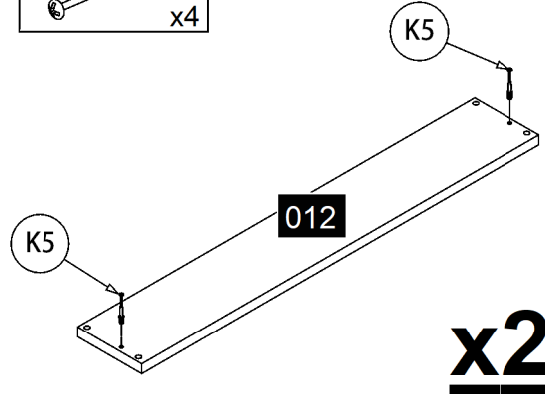
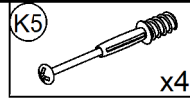
**x4**

08



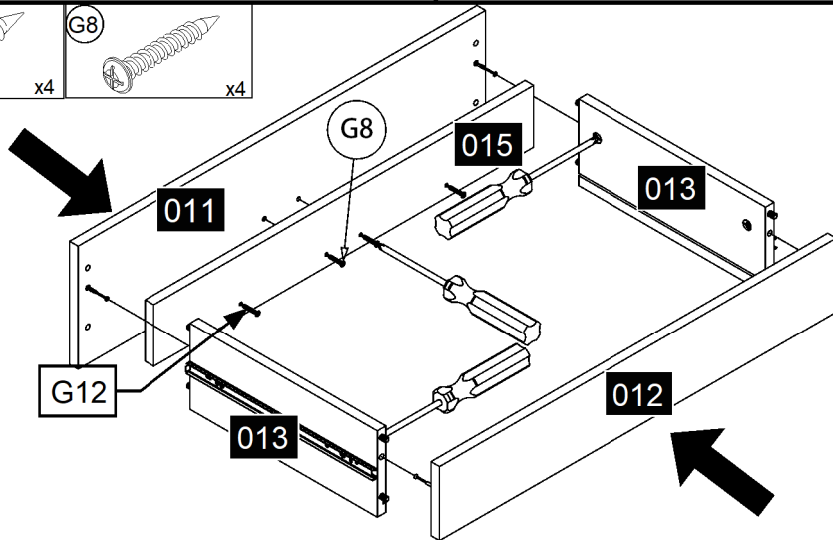
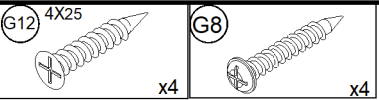
**x2**

09



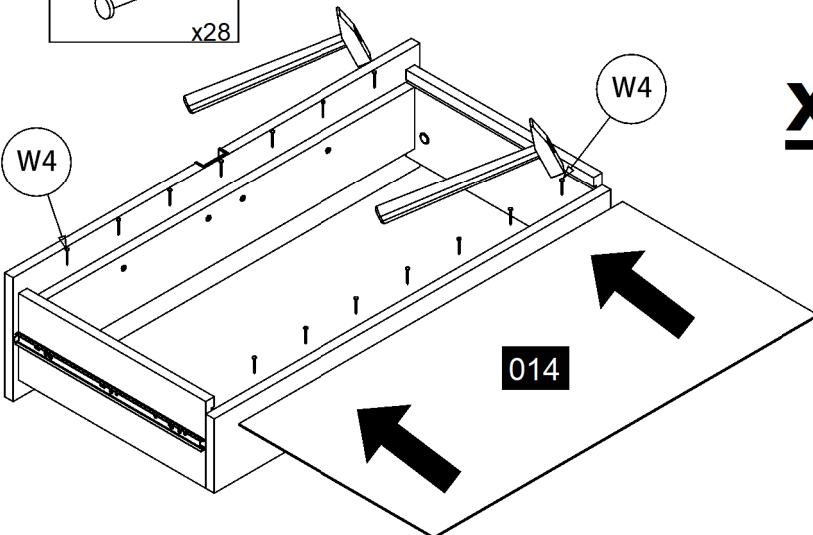
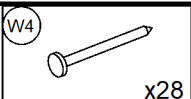
**x2**

10

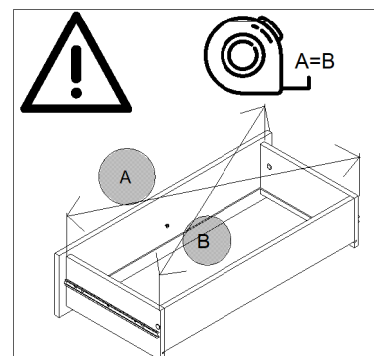


**x2**

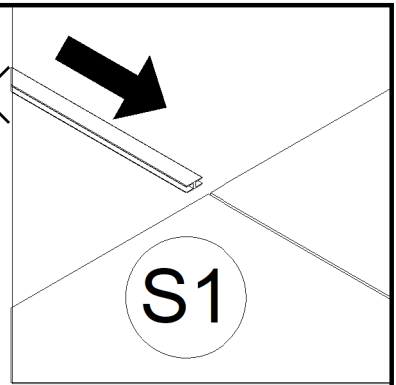
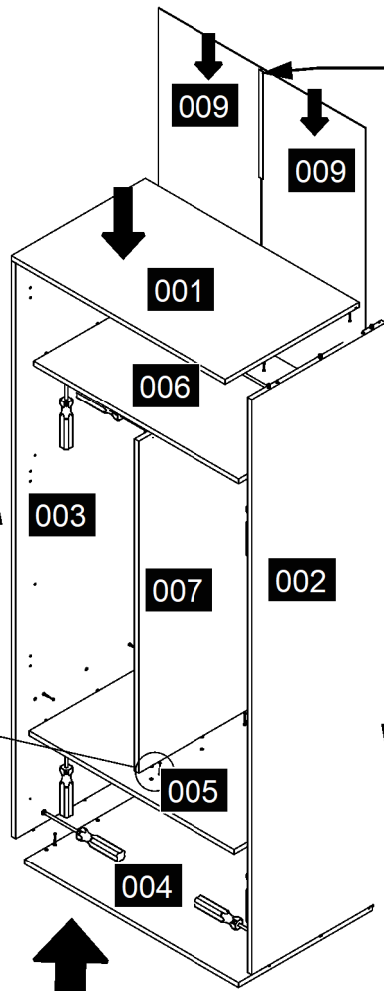
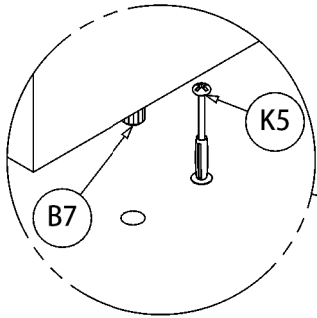
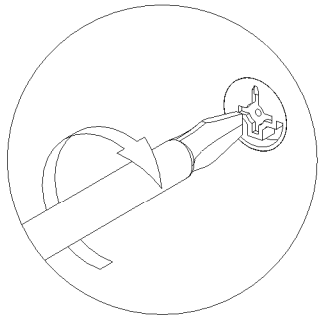
11



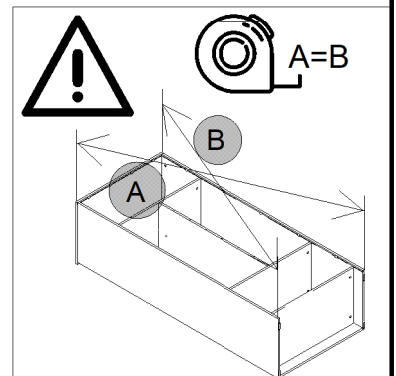
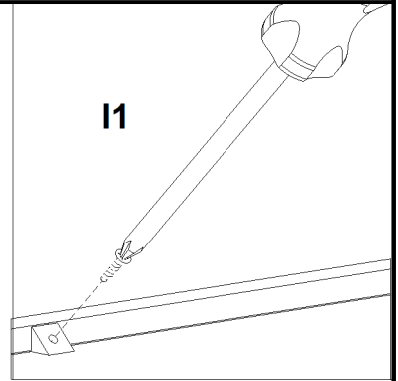
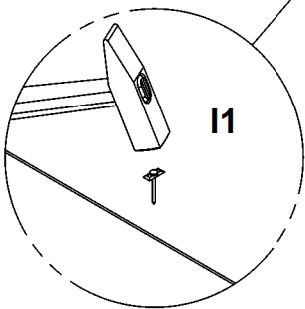
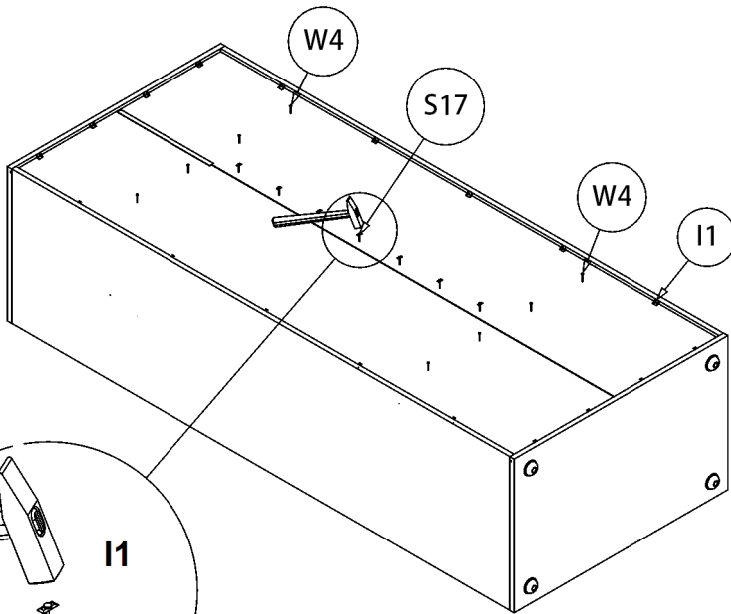
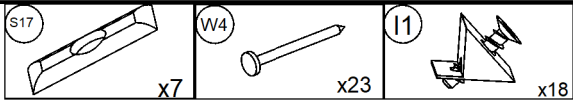
**x2**



12



13



14

